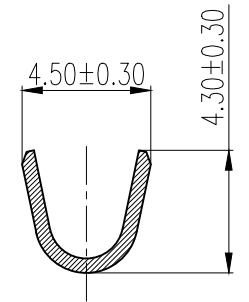
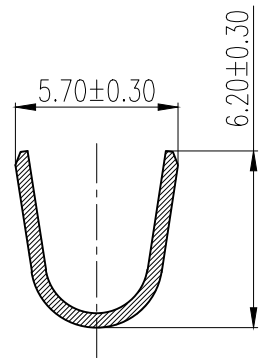
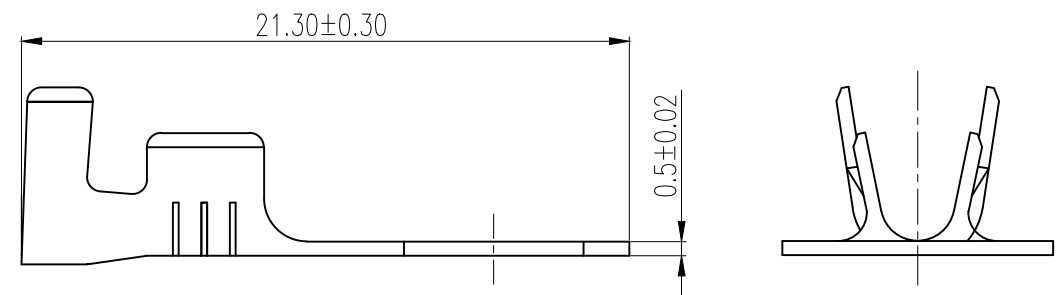
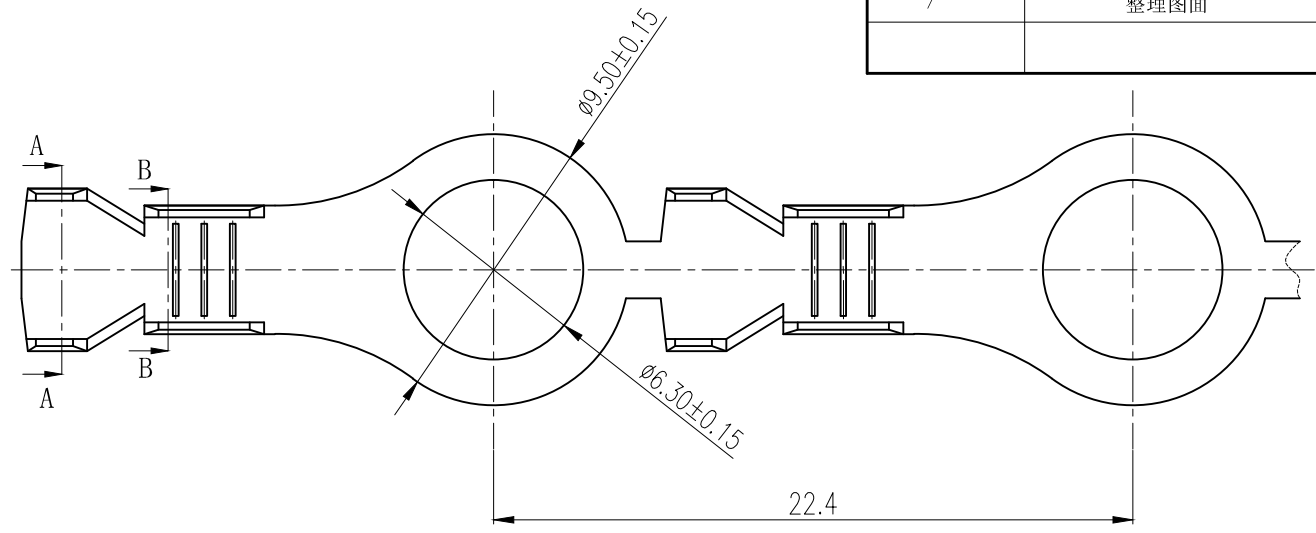


1 2 3 4 5 6 7 8

工程变更单号 ECN NO	变更说明 DESCRIPTION	版次 REV	发行时间 DATE	确认 ACCEPT	审核 CHECK	批准 APPROVAL
/	版本升级	A02	2019.08.13	鱼栋冬	王春生	朱春燕
/	整理图面	A03	2021.08.07	鱼栋冬	王春生	陆明超



技术要求:
Technical Requirement:

材质 Material	黄铜 Brass
材料厚度 Material thickness	T=0.50 ± 0.02mm
包装数量 Packing Qty	5K/reel

表一

T063952G-2	T063952G-1201	6.3*9.5*0.5接地片中脚	雾锡 Matte tin	AWG16#-14#
规格型号 Part No.	制造码 Produce No.	产品名称 Title	表面处理 Surface	压接范围 Wire Range
未注尺寸公差按下表		浙江珠城科技股份有限公司 Zhejiang ZUCH Technology Co., Ltd		
尺寸 DIM	公差 TOL	尺寸 DIM	公差 TOL	文件编号 FILE NO
X.	±0.30	X.	±2°	CUS-T-00011
.X	±0.20	.X	±1°	日期 DATE
.XX	±0.15	产品名称 TITLE 详见表一		
.XXX	±0.10	设计 DESIGN	2021.08.07	规格型号 PART NO.
		审核 CHECK	2021.08.07	详见表一
		批准 APPROVAL	2021.08.07	版次 REV
		比例 SCALE 1:1		
		单位 UNIT	mm	A03
客户图				页码 PAGE 1 OF 1

HSF

1 2 3 4 5 6 7 8

A

B

C

D

E

A

B

C

D

E