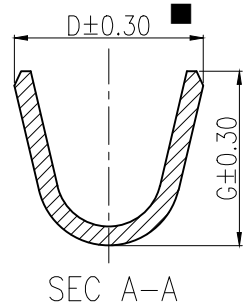
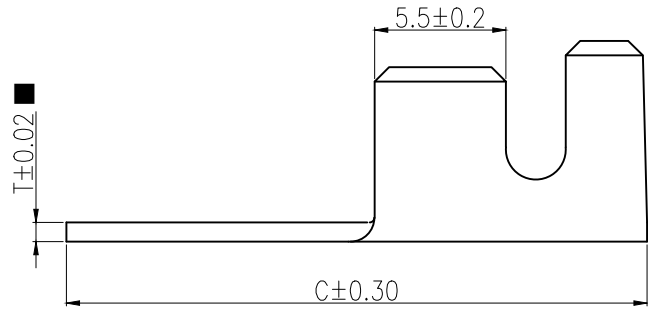
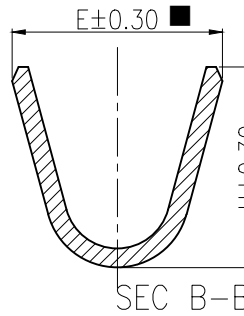
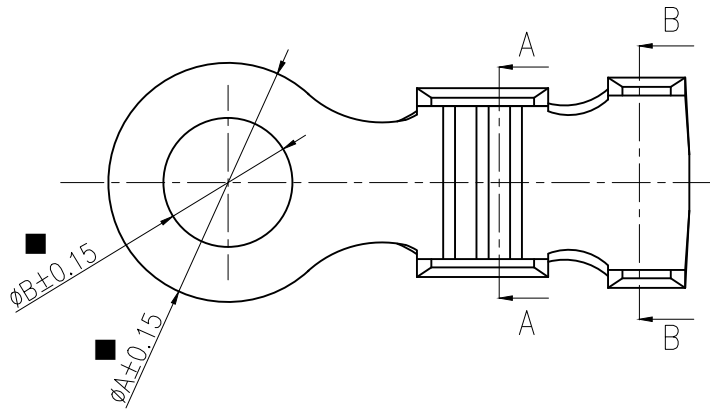


工程变更单号 ECN NO	变更说明 DESCRIPTION	版次 REV	发行时间 DATE	确认 ACCEPT	审核 CHECK	批准 APPROVAL
	规格尺寸调整	A03	2019.7.19	鱼栋冬	王春生	朱春燕
	新增一款规格	A04	2020.4.17	高迪	王春生	朱春燕
	整理图纸	A05	2021.08.25	鱼栋冬	王春生	陆明超

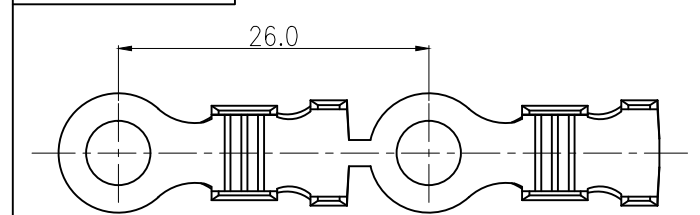


技术要求:
Technical Requirement:

材质 Material	黄铜 Brass	紫铜 red copper
材料厚度 Material thickness	T=0.80/1.00±0.02	
压接范围 Wire Range	AWG12#-10#	
表面处理 Surface	见表一	
包装数量 Packing Qty	2.5K/盘reel	



料带图 1:2



表一

5.4*8.5*0.8接地片	T054853K-2	T054853K-1201	雾锡 Matte tin	AWG12#-10#	黄铜 Brass	T=0.8mm	8.5	5.40	23.10	7.90	7.30	8.80	8.40
5.4*10.0*0.8接地片	T054103K-2	T054103K-1201	雾锡 Matte tin	AWG12#-10#	黄铜 Brass	T=0.8mm	10.0	5.40	23.90	7.90	7.30	8.80	8.40
5.4*10.0*0.8接地片	T054102K-2	T054102K-1201	雾锡 Matte tin	AWG12#-10#	黄铜 Brass	T=0.8mm	10.0	5.40	23.90	7.10	5.70	8.20	6.80
5.4*10.0*1.0接地片	T053103K-2	T053103K-1201	雾锡 Matte tin	AWG12#-10#	黄铜 Brass	T=1.0mm	10.0	5.40	23.90	7.90	7.30	8.80	8.40
4.4*10.0*0.8接地片	T044103K-2	T044103K-1201	雾锡 Matte tin	AWG12#-10#	黄铜 Brass	T=0.8mm	10.0	4.40	23.90	7.90	7.30	8.80	8.40
4.3*10.0*1.0接地片	T043103K-2	T043103K-1202	雾锡 Matte tin	AWG12#-10#	紫铜 Red copper	T=1.0mm	10.0	4.30	23.90	7.50	7.30	8.50	8.40
4.3*10.0*0.8接地片	T043102K-2	T043102K-1201	雾锡 Matte tin	AWG12#-10#	黄铜 Brass	T=0.8mm	10.0	4.30	23.90	7.10	5.70	8.20	6.80
产品名称 Title	规格型号 Part No.	制造码 Produce No.	表面处理 Surface	压接范围 Wire Range	材质 Material	DIM "T"	DIM "A"	DIM "B"	DIM "C"	DIM "D"	DIM "G"	DIM "E"	DIM "H"

HSF

未注尺寸公差按下表

尺寸	公差	尺寸	公差
DIM	TOL	DIM	TOL
.X	±0.30	.X	±2°
.X	±0.20	.X	±1°
.XX	±0.10		
.XXX	±0.05		

ZUCH 浙江珠城科技股份有限公司
Zhejiang ZUCH Technology Co., Ltd

文件编号 FILE NO	CUS-T-00186	日期 DATE	产品名称 TITLE 详见表一			
设计 DESIGN	鱼栋冬	2021.08.25	成品料号 PART NO		版次 REV	
审核 CHECK	王春生	2021.08.25	详见表一		A05	
批准 APPROVAL	陆明超	2021.08.25	比例 SCALE	1:1	单位 UNIT mm	
			客户图		共几页 PAGE 1 OF 1	