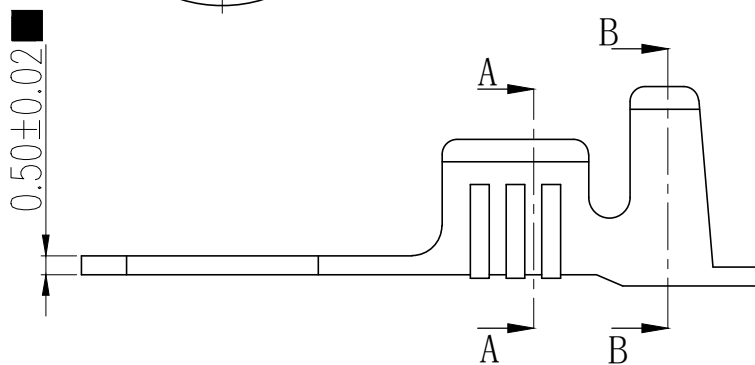
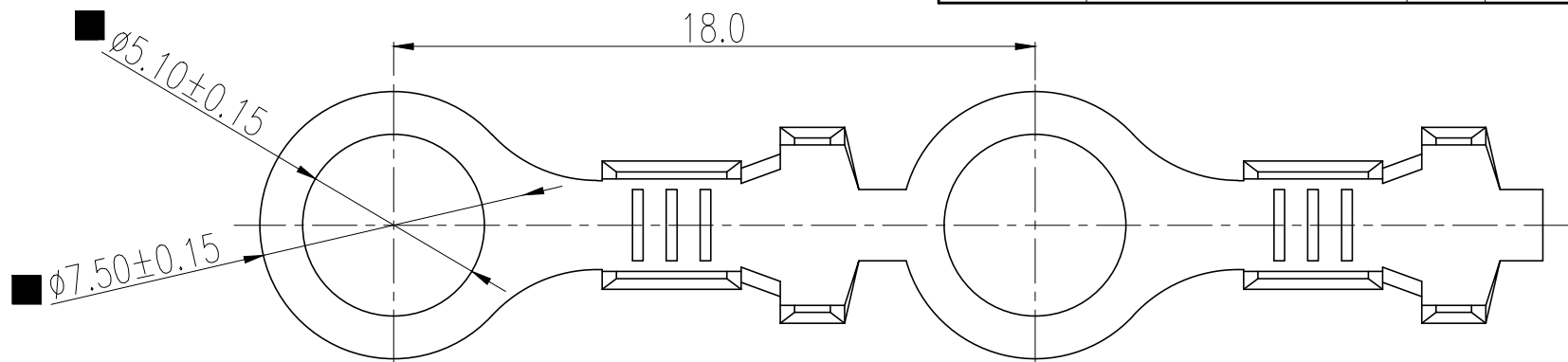


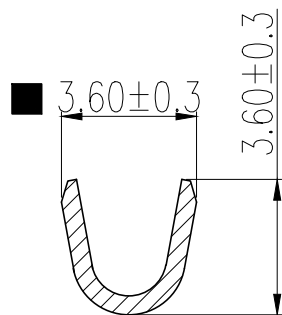
工程变更单号 ECN NO	变更说明 DESCRIPTION	版次 REV	发行时间 DATE	确认 ACCEPT	审核 CHECK	批准 APPROVAL
/	图纸整理	A01	2019.03.22	鱼栋冬	王春生	朱春燕
/	升级发行	A02	2021.04.15	鱼栋冬	王春生	朱春燕
/	整理图面	A03	2021.08.20	鱼栋冬	王春生	陆明超



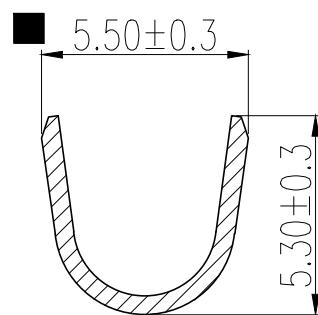
技术要求:

Technical Requirement:

材质 Material	黄铜 Brass
材料厚度 Material thickness	T=0.50±0.02
包装数量 Packing Qty	8K/盘reel



SEC A-A



SEC B-B

表一

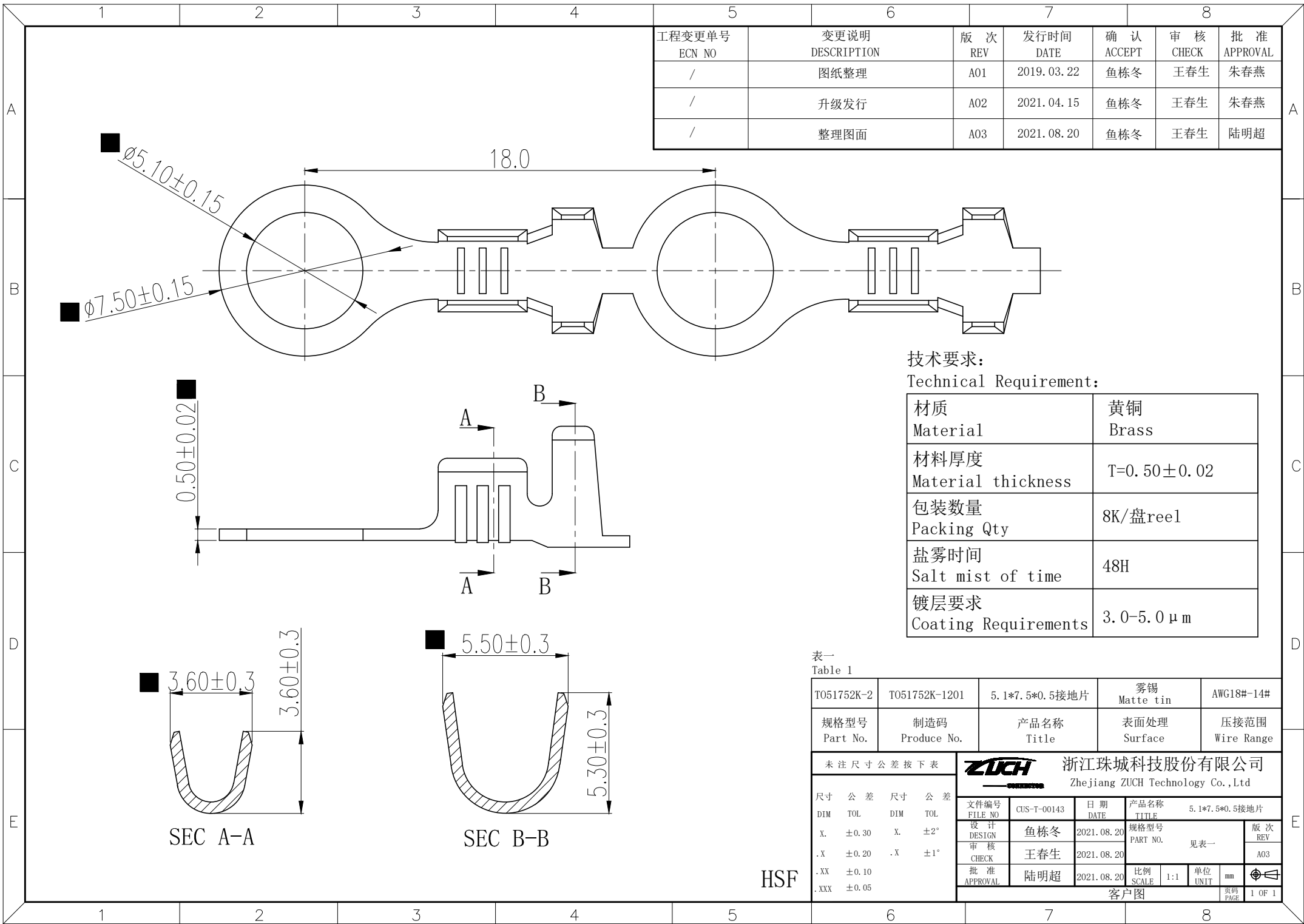
T051752K-2	T051752K-1201	5.1*7.5*0.5接地片	雾锡 Matte tin	AWG18#-14#
规格型号 Part No.	制造码 Produce No.	产品名称 Title	表面处理 Surface	压接范围 Wire Range

未注尺寸公差按下表

尺寸 DIM	公差 TOL	尺寸 DIM	公差 TOL
X	±0.30	X	±2°
.X	±0.20	.X	±1°
.XX	±0.10		
.XXX	±0.05		

HSF

ZUCH		浙江珠城科技股份有限公司 Zhejiang ZUCH Technology Co., Ltd			
文件编号 FILE NO	CUS-T-00143	日期 DATE	产品名称 TITLE		
设计 DESIGN	鱼栋冬	2021.08.20	5.1*7.5*0.5接地片		
审核 CHECK	王春生	2021.08.20	规格型号 PART NO.	见表一	
批准 APPROVAL	陆明超	2021.08.20	比例 SCALE	1:1	单位 UNIT
			mm	客户图	页码 PAGE
					1 OF 1



工程变更单号 ECN NO	变更说明 DESCRIPTION	版次 REV	发行时间 DATE	确认 ACCEPT	审核 CHECK	批准 APPROVAL
/	图纸整理	A01	2019.03.22	鱼栋冬	王春生	朱春燕
/	升级发行	A02	2021.04.15	鱼栋冬	王春生	朱春燕
/	整理图面	A03	2021.08.20	鱼栋冬	王春生	陆明超

技术要求:
Technical Requirement:

材质 Material	黄铜 Brass
材料厚度 Material thickness	T=0.50±0.02
包装数量 Packing Qty	8K/盘reel
盐雾时间 Salt mist of time	48H
镀层要求 Coating Requirements	3.0-5.0 μm

表一
Table 1

T051752K-2	T051752K-1201	5.1*7.5*0.5接地片	雾锡 Matte tin	AWG18#-14#
规格型号 Part No.	制造码 Produce No.	产品名称 Title	表面处理 Surface	压接范围 Wire Range
未注尺寸公差按下表		浙江珠城科技股份有限公司 Zhejiang ZUCH Technology Co., Ltd		
尺寸 DIM	公差 TOL	尺寸 DIM	公差 TOL	文件编号 FILE NO
X	±0.30	X	±2°	CUS-T-00143
.X	±0.20	.X	±1°	日期 DATE
.XX	±0.10			2021.08.20
.XXX	±0.05			产品名称 TITLE
				5.1*7.5*0.5接地片
				设计 DESIGN
				鱼栋冬
				日期 DATE
				2021.08.20
				规格型号 PART NO.
				见表一
				审核 CHECK
				王春生
				日期 DATE
				2021.08.20
				比例 SCALE
				1:1
				单位 UNIT
				mm
				批准 APPROVAL
				陆明超
				客户图
				页码 PAGE
				1 OF 1

HSF