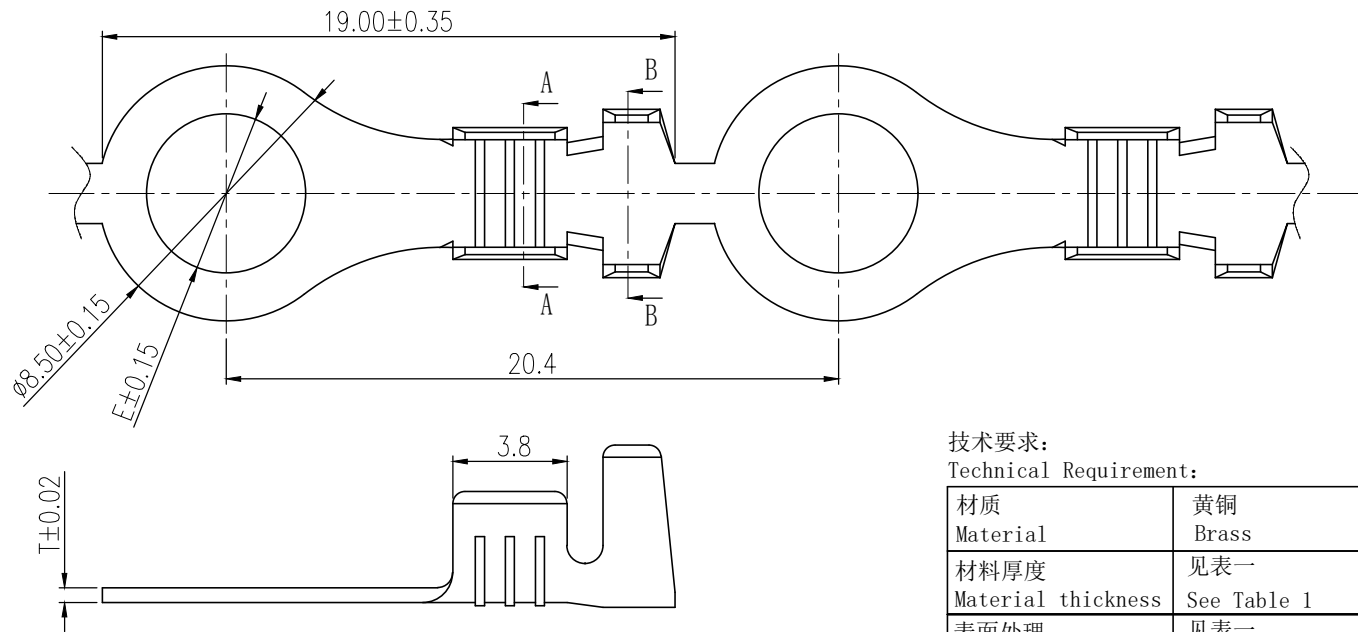
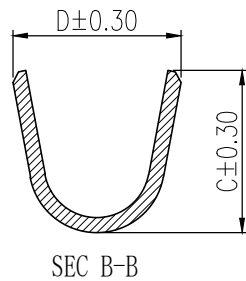
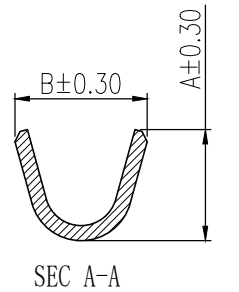


工程变更单号 ECN NO	变更说明 DESCRIPTION	版次 REV	发行时间 DATE	确认 ACCEPT	审核 CHECK	批准 APPROVAL
/	料号整理, 升级发行	B01	2021.04.02	鱼栋冬	王春生	朱春燕
/	整理图纸	B02	2021.08.25	鱼栋冬	王春生	陆明超
/	增加压接范围	B03	2023.06.30	王佩双	王春生	陆明超



技术要求:
Technical Requirement:

材质 Material	黄铜 Brass
材料厚度 Material thickness	见表一 See Table 1
表面处理 Surface	见表一 See Table 1
包装数量 Packing Qty	7K/盘 7K/reel

表一

产品名称 Title	规格型号 Part No.	制造码 Produce No.	表面处理 Surface	DIM "T"	DIM "A"	DIM "B"	DIM "C"	DIM "D"	DIM "E"	压接范围 Wire Range
5.3*8.5*0.5接地片	T053852K-3	T053852K-1301	亮锡 Bright tin	T=0.5mm	3.70	4.20	5.40	5.60	5.30	AWG14-18#
5.3*8.5*0.5接地片	T053852K-2	T053852K-1202	雾锡 Matte tin	T=0.5mm	3.70	4.20	5.40	5.60	5.30	AWG14-18#
5.3*8.5*0.5接地片	T053851M-2	T053851M-1201	雾锡 Matte tin	T=0.5mm	3.20	4.20	4.00	5.30	5.30	AWG16-18#
4.3*8.5*0.6接地片	T043853J-2	T043853J-1202	雾锡 Matte tin	T=0.6mm	3.80	4.20	5.70	5.30	4.30	AWG14-18#
4.3*8.5*0.5接地片	T043852J-4	T043852J-1401	镀镍 Nickel plating	T=0.5mm	3.70	4.10	5.40	5.70	4.30	AWG14-18#
4.3*8.5*0.5接地片	T043852J-3	T043852J-1301	亮锡 Bright tin	T=0.5mm	3.70	4.10	5.40	5.70	4.30	AWG14-18#
4.3*8.5*0.5接地片	T043852J-2	T043852J-1201	雾锡 Matte tin	T=0.5mm	3.70	4.10	5.40	5.70	4.30	AWG14-18#
4.3*8.5*0.4接地片	T043851J-2	T043851J-1201	雾锡 Matte tin	T=0.4mm	3.70	4.20	5.40	5.60	4.30	AWG14-18#

△B03

HSF

未注尺寸公差按下表		ZUCH 浙江珠城科技股份有限公司 Zhejiang ZUCH Technology Co., Ltd	
尺寸	公差	尺寸	公差
DIM	TOL	DIM	TOL
X.	±0.30	X.	±2°
.X	±0.20	.X	±1°
.XX	±0.10		
.XXX	±0.05		

文件编号 FILE NO	CUS-T-00187	日期 DATE	产品名称 TITLE	详见表<->
设计 DESIGN			规格型号 PART NO.	详见表<->
审核 CHECK				版次 REV
批准 APPROVAL			比例 SCALE	1:1
			单位 UNIT	mm
			页码 PAGE	1 OF 1

客户图