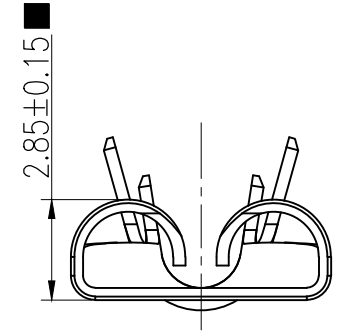
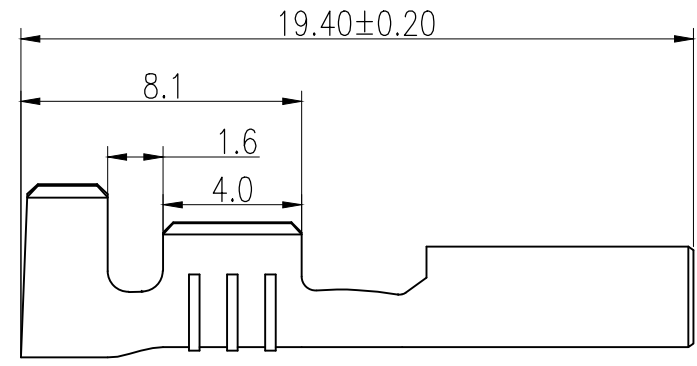
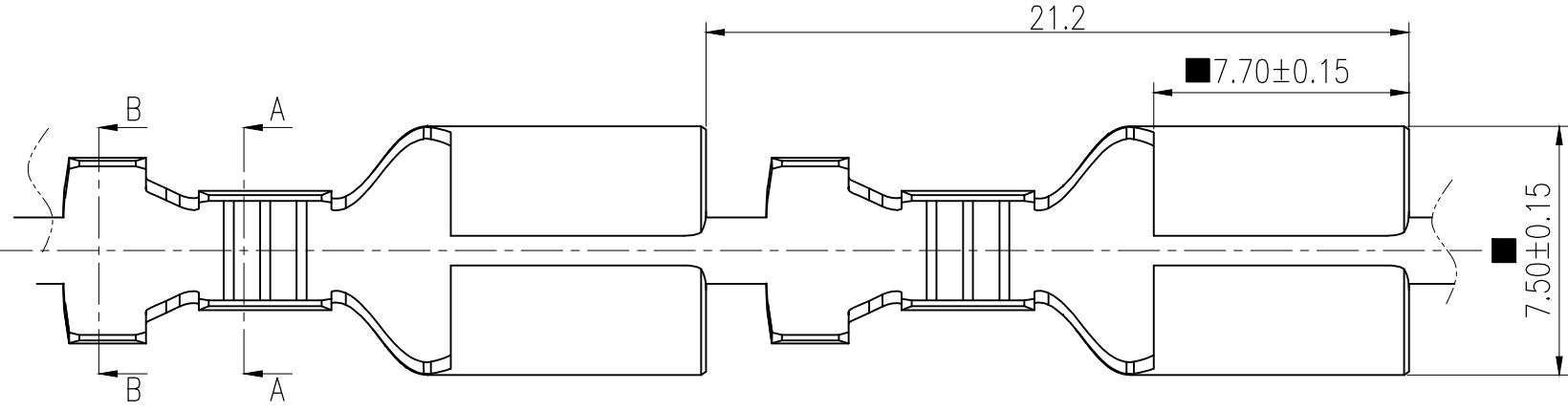
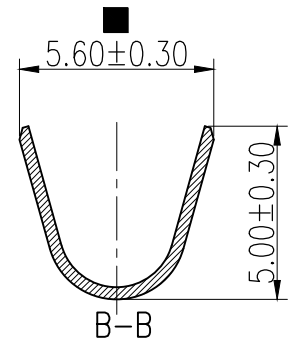
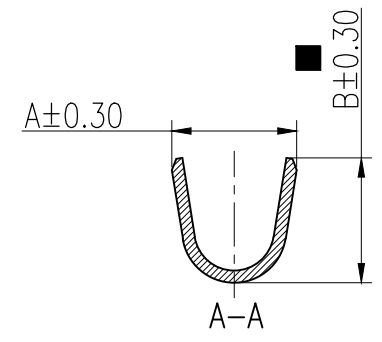


工程变更单号 ECN NO	变更说明 DESCRIPTION	版次 REV	发行时间 DATE	确认 ACCEPT	审核 CHECK	批准 APPROVAL
	图号升级	A01	2021.8.28	高迪	鱼栋冬	王春生
	增加规格	A02	2022.6.25	高迪	鱼栋冬	王春生



技术要求:
Technical Requirement:

材质 Material	黄铜 Brass
材料厚度 Material thickness	T=0.35±0.02
压接范围 Wire Range	AWG14-18#
表面处理 Surface	见表一 See Table 1
包装数量 Packing Qty	6K/盘reel



HSF


未注尺寸公差按下表			
尺寸 DIM	公差 TOL	尺寸 DIM	公差 TOL
.X	±0.30	.X	±2°
.XX	±0.20	.X	±1°
.XXX	±0.10		
	±0.05		

ZUCH 浙江珠城科技股份有限公司
CONNECTOR Zhejiang ZUCH Technology Co., Ltd

文件编号 FILE NO	CUS-T-00285	日期 DATE	产品名称 TITLE	250平板直插(直连)	
设计 DESIGN	高迪		成品料号 PART NO	见表一 See Table 1	版次 REV
审核 CHECK	鱼栋冬				A02
批准 APPROVAL	王春生		比例 SCALE	1:1	单位 UNIT
				mm	页码 PAGE
					1 OF 2

客户图

1	2	3	4	5	6	7	8				
					工程变更单号 ECN NO	变更说明 DESCRIPTION	版次 REV	发行时间 DATE	确认 ACCEPT	审核 CHECK	批准 APPROVAL
						图号升级	A01	2021.8.28	高迪	鱼栋冬	王春生
						增加规格	A02	2022.6.25	高迪	鱼栋冬	王春生

表一 

TP25063K-3	TP25063K-13/101	亮锡后镀 Bright Tin	3.60	3.80	/
TP25062K-8	TP25062K-18/101	亮锡先镀 Pre Bright Tin	3.60	3.60	/
TP25062K-3	TP25062K-13/101	亮锡后镀 Bright Tin	3.60	3.60	/
TP25062K-2	TP25062K-12/102	雾锡 Matte tin	3.60	3.60	/
TP25062K-0	TP25062K-10/101	裸铜 None-Plated	3.60	3.60	/
规格型号 Part No.	制造码 Produce No.	表面处理 Surface	"DIM A"	"DIM B"	备注 Notes

HSF

未注尺寸公差按下表				 浙江珠城科技股份有限公司 ZUCH Zhejiang ZUCH Technology Co., Ltd							
尺寸	公差	尺寸	公差	文件编号 FILE NO	CUS-T-00285	日期 DATE	产品名称 TITLE	250平板直插(直连)			
DIM	TOL	DIM	TOL	设计 DESIGN	高迪		成品料号 PART NO	见表一 See Table 1		版次 REV	
X.	±0.30	X.	±2°	审核 CHECK	鱼栋冬					A02	
.X	±0.20	.X	±1°	批准 APPROVAL	王春生		比例 SCALE	1:1	单位 UNIT	mm	
.XX	±0.10			客户图							
.XXX	±0.05			页码 PAGE							
										2 OF 2	