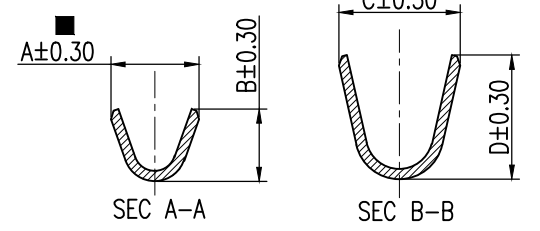
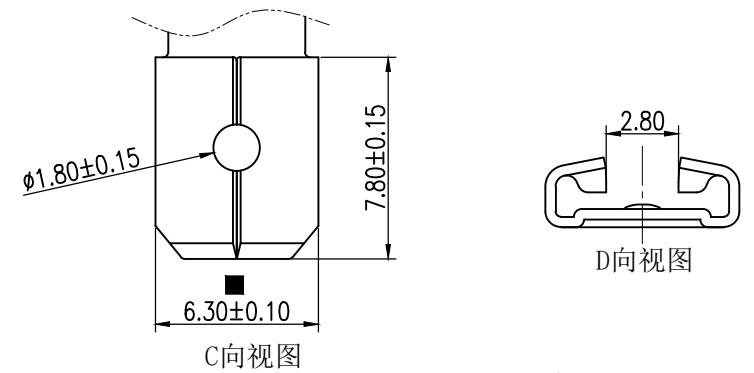
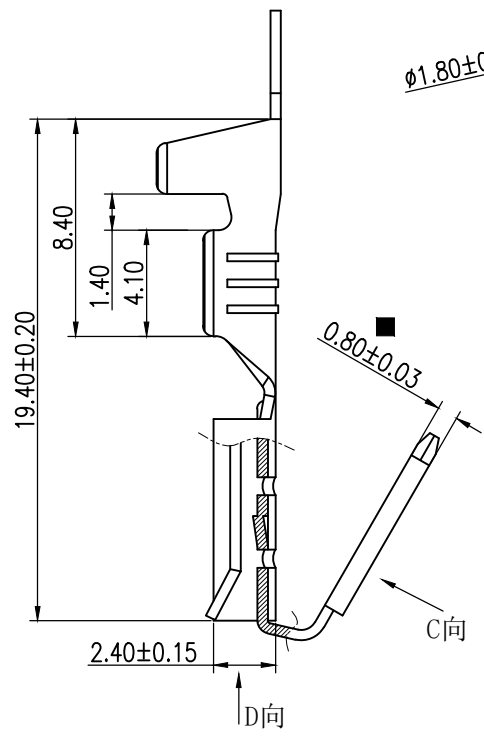
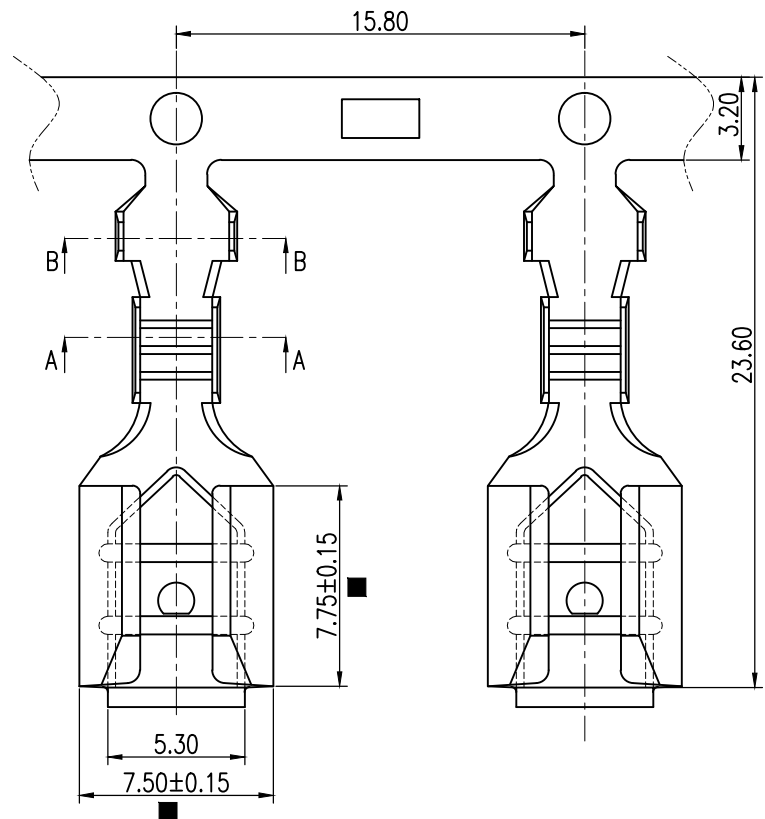


| | | | | | | |
|------------------|---------------------|-----------|--------------|--------------|-------------|----------------|
| 6 | | 7 | | 8 | | |
| 工程变更单号 ECN NO | 变更说明 DESCRIPTION | 版次 REV | 发行时间 DATE | 确认 ACCEPT | 审核 CHECK | 批准 APPROVAL |
| | 图号升级 | A01 | 2021.8.28 | 鱼栋冬 | 高迪 | 王春生 |



技术要求:
Technical Requirement:

| | |
|----------------------------|--------------------|
| 材质 Material | 黄铜 Brass |
| 材料厚度 Material thickness | T=0.40±0.02 |
| 压接范围 Wire Range | 见表一 See Table 1 |
| 表面处理 Surface | 见表一 See Table 1 |
| 包装数量 Packing Qty | 1K/盘reel |

表一

| 产品名称 Title | 规格型号 Part No. | 制造码 Produce No. | 表面处理 Surface | 压接范围 Wire Range | DIM "A" | DIM "B" | DIM "C" | DIM "D" | 备注 Notes |
|---------------|------------------|--------------------|-------------------|--------------------|---------|---------|---------|---------|---------------------------------------------------|
| 250肩背中脚 | TP25052M-3 | TP25052M-13/101 | 亮锡 Bright Tin | AWG14#-16# | 3.60 | 3.70 | 5.30 | 5.40 | 通用插拔力 Universal Insertion &Extraction Force |
| 250肩背中脚 | TP25052M-2 | TP25052M-12/101 | 雾锡 Matte tin | AWG14#-16# | 3.60 | 3.70 | 5.30 | 5.40 | |
| 250肩背中脚 | TP25052M-0 | TP25052M-10/101 | 裸铜 None-Plated | AWG14#-16# | 3.60 | 3.70 | 5.30 | 5.40 | |
| 250肩背A型 | TP25051M-3 | TP25051M-13/102 | 亮锡 Bright Tin | AWG18#-20# | 3.40 | 2.80 | 4.70 | 4.80 | |
| 250肩背A型 | TP25051M-2 | TP25051M-12/102 | 雾锡 Matte tin | AWG18#-20# | 3.40 | 2.80 | 4.70 | 4.80 | |

未注尺寸公差按下表

| 尺寸 | 公差 | 尺寸 | 公差 |
|------|-------|-----|-----|
| DIM | TOL | DIM | TOL |
| X. | ±0.30 | X. | ±2° |
| .X | ±0.20 | .X | ±1° |
| .XX | ±0.10 | | |
| .XXX | ±0.05 | | |

ZUCH 浙江珠城科技股份有限公司
Zhejiang ZUCH Technology Co., Ltd

| | | | | |
|-----------------|-------------|-------------|-----------------|--------------------|
| 文件编号 FILE NO | CUS-T-00282 | 日期 DATE | 产品名称 TITLE | 见表一 See Table 1 |
| 设计 DESIGN | 鱼栋冬 | 审核 CHECK | 成品料号 PART NO | 见表一 See Table 1 |
| 批准 APPROVAL | 王春生 | 比例 SCALE | 1:1 | 单位 UNIT |
| | | | mm | 1 OF 1 |

客户图 页码 PAGE

HSF