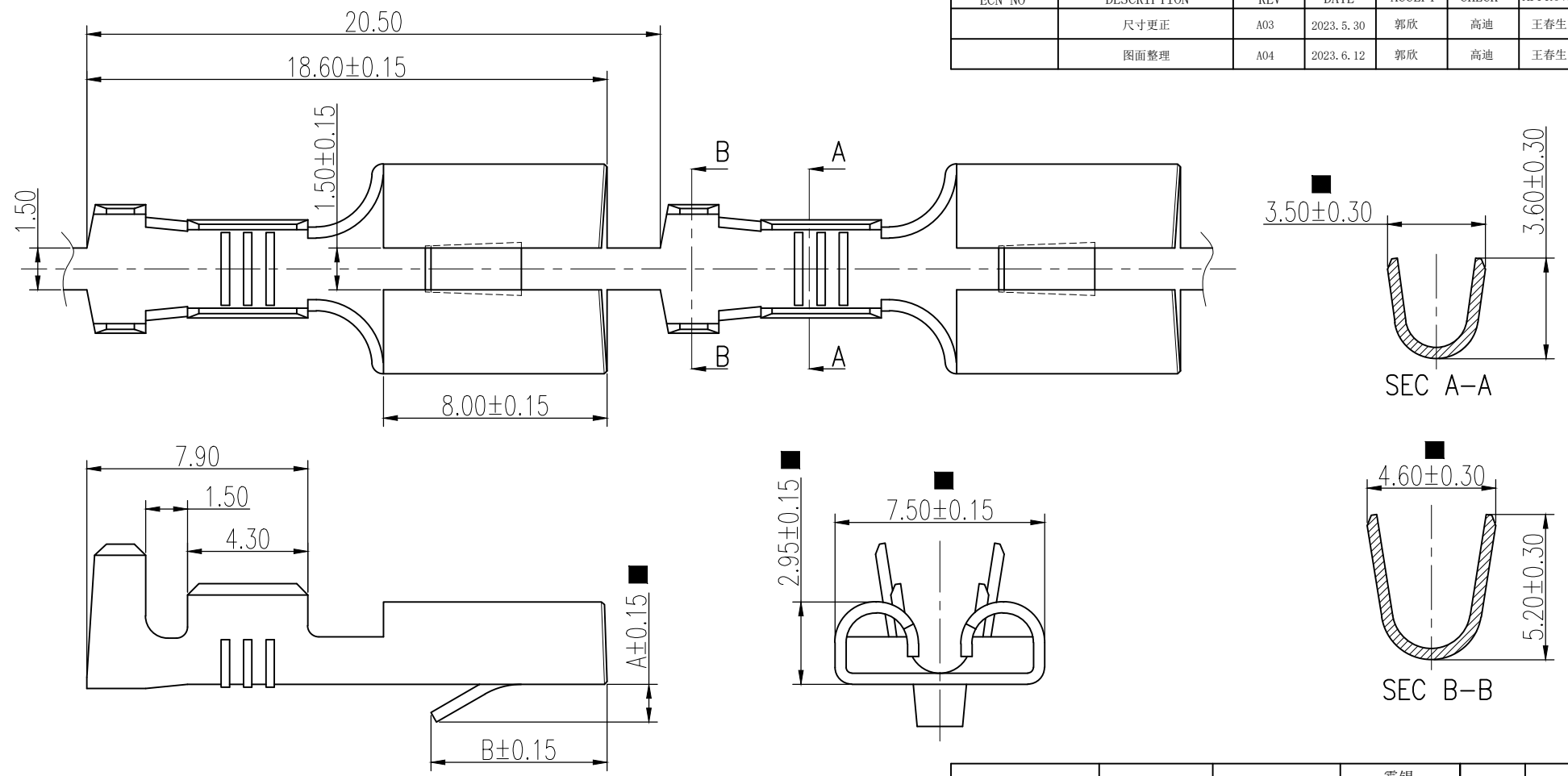


| | | | | | | |
|------------------|---------------------|-----------|--------------|--------------|-------------|----------------|
| 工程变更单号 ECN NO | 变更说明 DESCRIPTION | 版次 REV | 发行时间 DATE | 确认 ACCEPT | 审核 CHECK | 批准 APPROVAL |
| | 尺寸更正 | A03 | 2023.5.30 | 郭欣 | 高迪 | 王春生 |
| | 图面整理 | A04 | 2023.6.12 | 郭欣 | 高迪 | 王春生 |



技术要求:
Technical Requirement:

| | |
|----------------------------|--------------------|
| 材质 Material | 黄铜 Brass |
| 材料厚度 Material thickness | T=0.40±0.02 |
| 压接范围 Wire Range | AWG18-14# |
| 表面处理 Surface | 见表一 See Table 1 |
| 包装数量 Packing Qty | 6K/盘reel |

表一

| | | | | | |
|---------------|------------------|--------------------|------------------|---------|---------|
| 250平板带刺 | TP25043G-2 | TP25043G-12/102 | 雾锡 Matte tin | 1.37 | 7.50 |
| 250平板带刺 | TP25042G-3 | TP25042G-13/101 | 亮锡 Bright Tin | 1.35 | 6.30 |
| 250平板带刺 | TP25042G-2 | TP25042G-12/101 | 雾锡 Matte tin | 1.35 | 6.30 |
| 产品名称 Title | 规格型号 Part No. | 制造码 Produce No. | 表面处理 Surface | DIM "A" | DIM "B" |

未注尺寸公差按下表

| | | | |
|------|-------|-----|-----|
| 尺寸 | 公差 | 尺寸 | 公差 |
| DIM | TOL | DIM | TOL |
| .X | ±0.30 | .X | ±2° |
| .X | ±0.20 | .X | ±1° |
| .XX | ±0.10 | | |
| .XXX | ±0.05 | | |

ZUCH 浙江珠城科技股份有限公司
CONNECTOR Zhejiang ZUCH Technology Co., Ltd

| | | | | |
|-----------------|-------------|------------|-----------------|--------------------|
| 文件编号 FILE NO | CUS-T-00281 | 日期 DATE | 产品名称 TITLE | 250平板带刺 |
| 设计 DESIGN | 郭欣 | 2023.6.12 | 成品料号 PART NO | 见表一 See Table 1 |
| 审核 CHECK | 高迪 | 2023.6.12 | 版次 REV | A04 |
| 批准 APPROVAL | 王春生 | 2023.6.12 | 比例 SCALE | 1:1 |
| | | | 单位 UNIT | mm |
| | | | 页码 PAGE | 1 OF 1 |

客户图

HSF