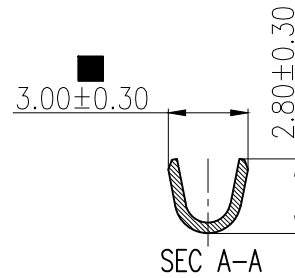
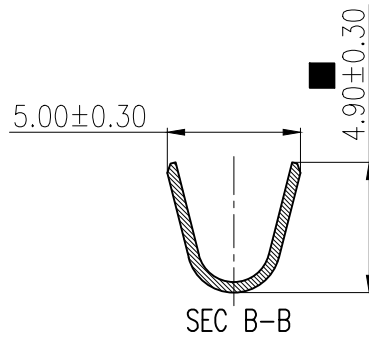
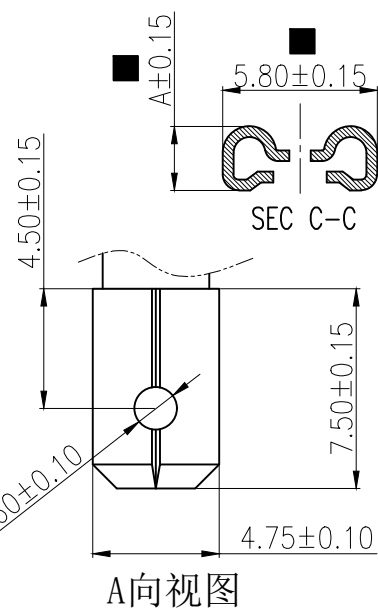
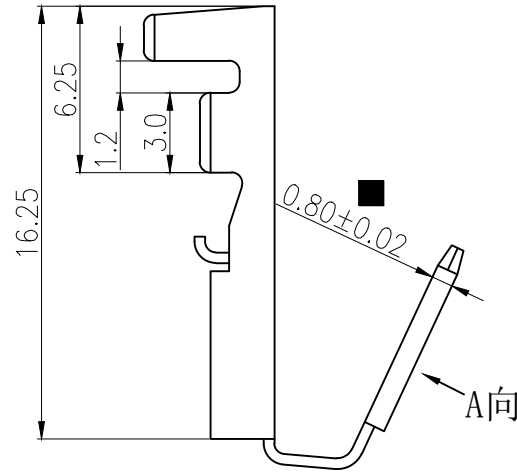
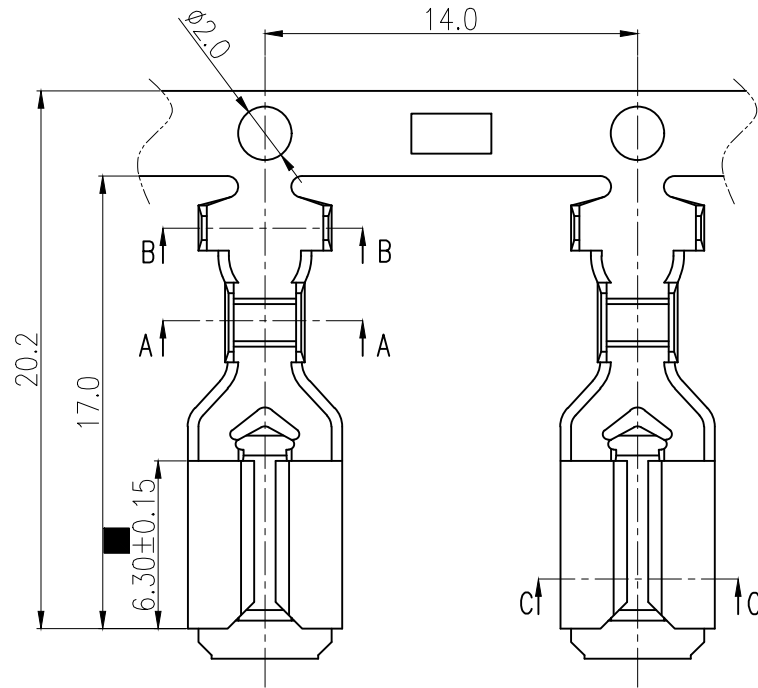


工程变更单号 ECN NO	变更说明 DESCRIPTION	版次 REV	发行时间 DATE	确认 ACCEPT	审核 CHECK	批准 APPROVAL
/	新版图框发行	A00	2017. 8. 08	潘秋豪	王春生	王振江
/	版面整改	A01	2019. 4. 13	高迪	王春生	朱春燕
/	图面调整, 版本升级	A02	2020. 12. 02	高迪	王春生	陆明超

技术要求:  
Technical Requirement:

材质 Material	黄铜 Brass
材料厚度 Material thickness	T=0.40±0.02
包装数量 Packing Qty	1.5K/盘reel



表一 Table 1

TP18772G-2-0.8	TP18772G-12/101	亮锡 Bright Tin	AWG18#-20#	2.50±0.15
TP18772G-3-0.8	TP18772G-13/104	亮锡 Bright Tin	AWG18#-20#	2.50±0.15
TP18772G-3-0.5	TP18772G-13/103	亮锡 Bright Tin	AWG18#-20#	2.40±0.15
规格型号 Part No.	制造码 Produce No.	表面处理 Surface	压接范围 Wire Range	DIM "A"

未注尺寸公差按下表

尺寸 DIM	公差 TOL	尺寸 DIM	公差 TOL
.X	±0.30	.X	±2°
.X	±0.20	.X	±1°
.XX	±0.15		
.XXX	±0.10		

**ZUCH** 浙江珠城科技股份有限公司  
Zhejiang ZUCH Technology Co., Ltd

文件编号 FILE NO	CUS-T-00435	日期 DATE	产品名称 TITLE	187直插肩背带锁
设计 DESIGN	高迪		规格型号 PART NO.	见表一
审核 CHECK	王春生			版次 REV A02
批准 APPROVAL	陆明超		比例 SCALE	1:1
			单位 UNIT	mm
			页码 PAGE	1 OF 1

HSF

客户图