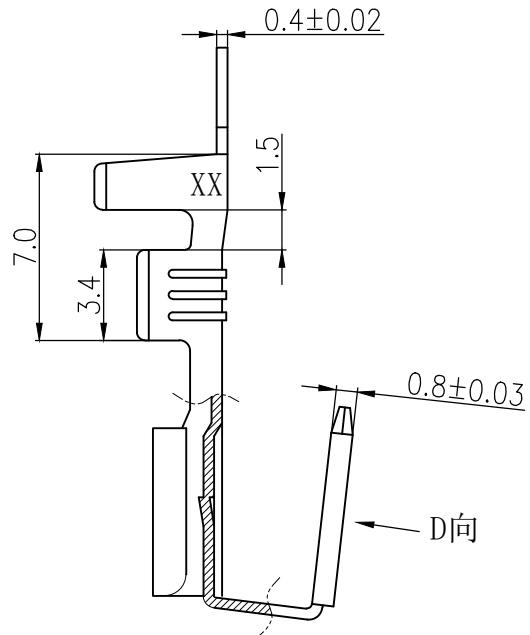
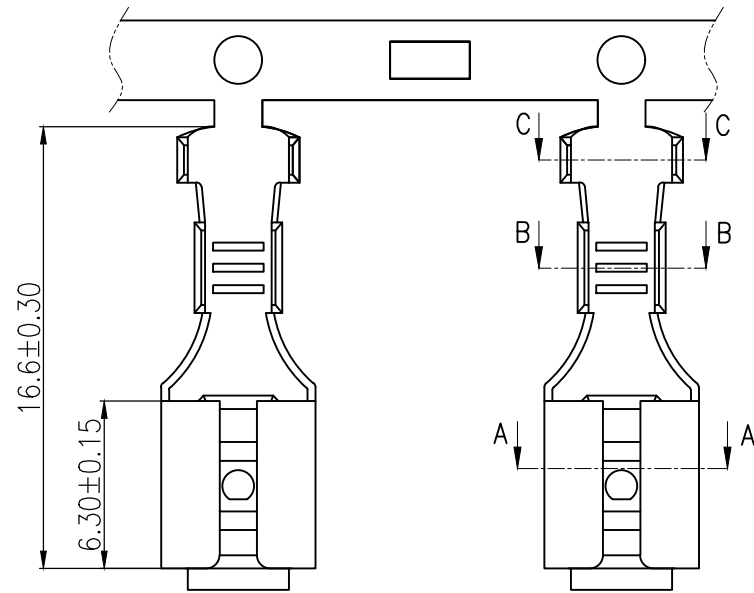
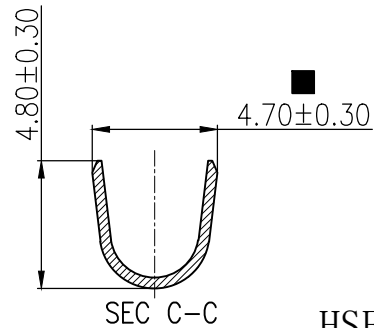
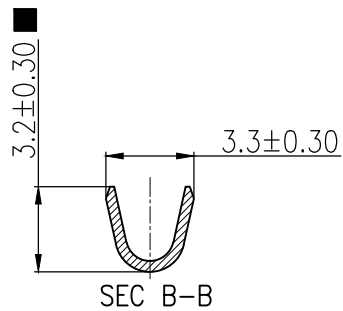
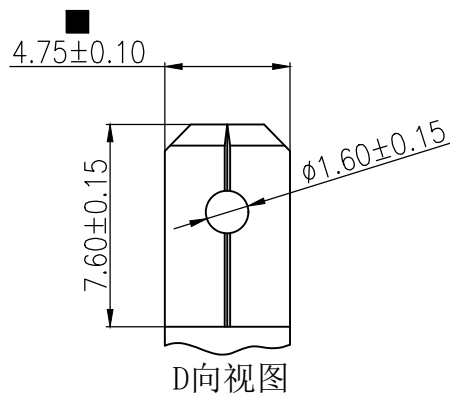
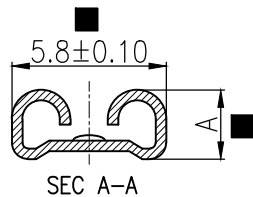


工程变更单号 ECN NO	变更说明 DESCRIPTION	版次 REV	发行时间 DATE	确认 ACCEPT	审核 CHECK	批准 APPROVAL
/	新版图框发行	A00	2016.12.27	袁冬伟	王春生	王振江
/	版面整改	A01	2019.4.13	高迪	王春生	朱春燕
/	图面调整, 版本升级	A02	2020.12.02	高迪	王春生	陆明超



技术要求:
Technical Requirement:

材质 Material	黄铜 Brass
材料厚度 Material thickness	T=0.40±0.02
包装数量 Packing Qty	1.5K/盘reel



表一 Table 1

TP18752G-3-0.8	TP18752G-13/102	亮锡 Bright Tin	AWG18#-16#	2.60±0.15
TP18752G-2-0.8	TP18752G-12/103	哑光 Matte tin	AWG18#-16#	2.60±0.15
TP18752G-3-0.5	TP18752G-13/101	亮锡 Bright Tin	AWG18#-16#	2.40±0.10
TP18752G-2-0.5	TP18752G-12/102	哑光 Matte tin	AWG18#-16#	2.40±0.10
规格型号 Part No.	制造码 Produce No.	表面处理 Surface	压接范围 Wire Range	DIM "A"

未注尺寸公差按下表				浙江珠城科技股份有限公司 Zhejiang ZUCH Technology Co., Ltd			
尺寸 DIM	公差 TOL	尺寸 DIM	公差 TOL	文件编号 FILE NO	CUS-T-00434	日期 DATE	产品名称 TITLE
X.	±0.30	X.	±2°	设计 DESIGN	高迪		187直插肩背
.X	±0.20	.X	±1°	审核 CHECK	王春生		规格型号 PART NO.
.XX	±0.15			批准 APPROVAL	陆明超		见表一
.XXX	±0.10						比例 SCALE
							1:1
							单位 UNIT
							mm
							客户图
							页码 PAGE
							1 OF 1

HSF