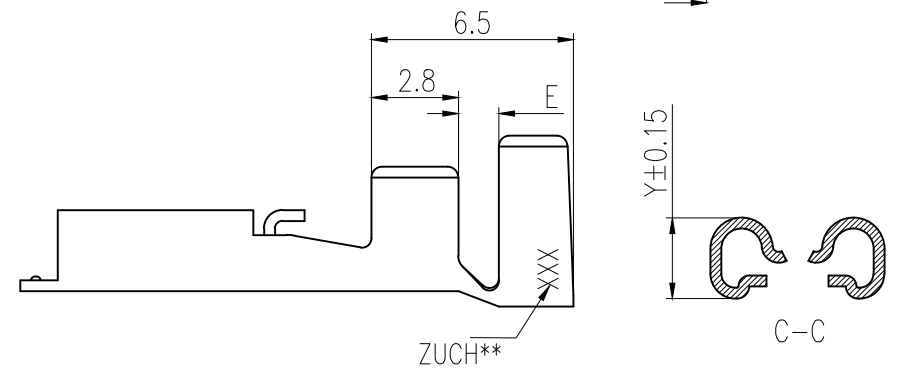
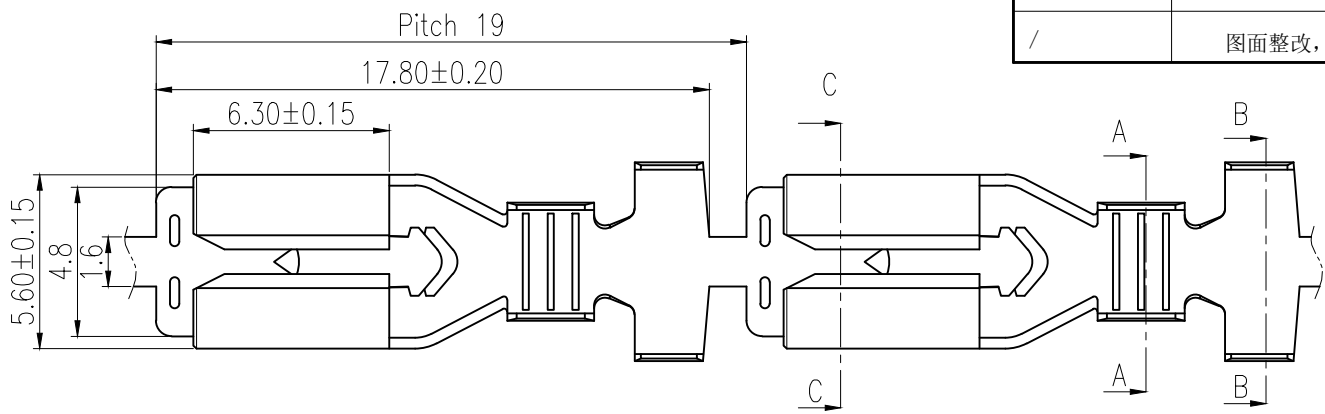
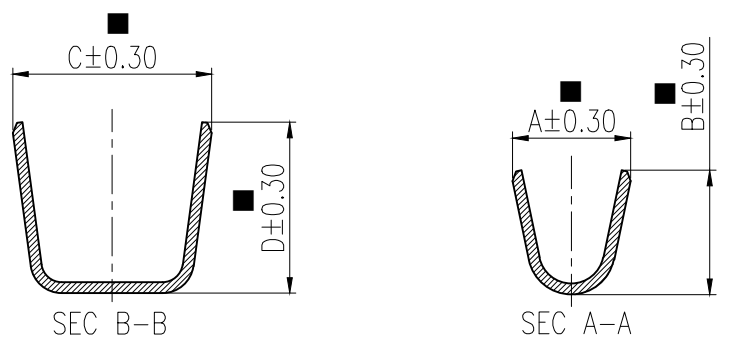


工程变更单号 ECN NO	变更说明 DESCRIPTION	版次 REV	发行时间 DATE	确认 ACCEPT	审核 CHECK	批准 APPROVAL
/	新版图框发行	A00	2016. 10. 17	高迪	王春生	朱春燕
/	版面整改	A01	2019. 3. 22	高迪	王春生	朱春燕
/	图面整改, 版本升级	A02	2021. 8. 27	高迪	王春生	陆明超



技术要求:
Technical Requirement:

材质 Material	表一 Table 1
材料厚度 Material thickness	T=0.35±0.02
压接范围 Wire Range	表一 Table 1
表面处理 Surface	表一 Table 1
包装数量 Packing Qty	7K/盘reel



未注尺寸公差按下表				浙江珠城科技股份有限公司 Zhejiang ZUCH Technology Co., Ltd					
尺寸 DIM	公差 TOL	尺寸 DIM	公差 TOL	文件编号 FILE NO	CUS-T-00125	日期 DATE	产品名称 TITLE	187弯舌带锁C型	
X.	±0.30	X.	±2°	设计 DESIGN	高迪		规格型号 PART NO.	见表一	
.X	±0.20	.X	±1°	审核 CHECK	鱼栋冬			版次 REV	
.XX	±0.15			批准 APPROVAL	王春生		比例 SCALE	1:1	
.XXX	±0.10						单位 UNIT	mm	
客户图								页码 PAGE	1 OF 2

HSF

工程变更单号 ECN NO	变更说明 DESCRIPTION	版次 REV	发行时间 DATE	确认 ACCEPT	审核 CHECK	批准 APPROVAL
/	新版图框发行	A00	2016. 10. 17	高迪	王春生	朱春燕
/	版面整改	A01	2019. 3. 22	高迪	王春生	朱春燕
/	图面整改, 版本升级	A02	2021. 8. 27	高迪	王春生	陆明超

表一 Table 1

规格型号 Part No.	制造码 Produce No.	材质 Material	表面处理 Surface	DIM "A"	DIM "B"	DIM "C"	DIM "D"	DIM "E"	DIM "Y"	压接范围 Wire Range
TP18733A-3-0.5	TP18733A-13/104	黄铜	亮锡 Bright tin	3.80	4.00	6.40	5.50	2.40	2.60	AWG18#+AWG18# AWG16#+AWG18# AWG14#+AWG20#
TP18733A-3-0.8	TP18733A-13/103	黄铜	亮锡 Bright tin	3.80	4.00	6.40	5.50	2.40	2.70	AWG18#+AWG18# AWG16#+AWG18# AWG14#+AWG20#
TP18733A-3-0.8	TP18733A-13/105	磷铜	亮锡 Bright tin	3.80	4.00	6.40	5.50	2.40	2.70	AWG18#+AWG18# AWG16#+AWG18# AWG14#+AWG20#
TP18733A-3D-0.5	TP18733A-13/109	黄铜	亮锡 Bright tin	3.80	3.75	6.40	5.50	1.70	2.60	AWG18#+AWG18# AWG16#+AWG18#
TP18733A-3D-0.8	TP18733A-13/111	黄铜	亮锡 Bright tin	3.80	3.75	6.40	5.50	1.70	2.70	AWG18#+AWG18# AWG16#+AWG18#

未注尺寸公差按下表				 浙江珠城科技股份有限公司 Zhejiang ZUCH Technology Co., Ltd				
文件编号 FILE NO	CUS-T-00125	日期 DATE	产品名称 TITLE	187弯舌带锁C型		版次 REV		
设计 DESIGN	高迪		规格型号 PART NO.	见表一		版次 REV	A02	
审核 CHECK	鱼栋冬		比例 SCALE	1:1	单位 UNIT	mm		
批准 APPROVAL	王春生		客户图				页码 PAGE	2 OF 2

HSF