



# 浙江珠城科技股份有限公司

ZHEJIANG ZUCH TECHNOLOGY CO., LTD

产品系列

187 直插系列

文件名称  
Document name

产品应用规格书  
Product Application Specification

页码 page

1-9

## 187 直插系列 (187 Faston Series)

目录

Index

1.范围 Scope

2.术语 The Terms

3.压接要求及尺寸 Crimping standard

### 文件修订履历( Modify history)

标记 Tag	修订日期 Revision date	修订内容摘要 Revision content	修订者 Reviser	备注 Note
0	2019/9/21	初版发行 first edition	王春生	
1	2020/9/16	更新内容 Update Contents	王春生	
2	2022/11/18	更新内容 Update Contents	高迪	

制定: Prepared by:	高迪	审核: Reviewed by:	鱼栋冬	批准: Approved by:	王春生
编号: Document Number:	ZC-PAS-028	版本: Revision:	A02	发行日期: Release Date:	2022/11/18



### 1. 范围 Scope

本规范适用产品型号如下:

Applicable Products:

序号 No.	产品型号 Part No.	材质 Material	适配插片厚度 Applicable TAB	适配电线 Applicable Wire
1	TP18710K-*/0.5	黄铜 Brass (T=0.35)	4.8*0.5mm	AWG 22#-24#
2	TP18710K-*/0.8	黄铜 Brass (T=0.35)	4.8*0.8mm	AWG 22#-24#
3	TP18710M-*/0.5	黄铜 Brass (T=0.35)	4.8*0.5mm	AWG 22#-20#
4	TP18710M-*/0.8	黄铜 Brass (T=0.35)	4.8*0.8mm	AWG 22#-20#
5	TP18711K-*/0.5	黄铜 Brass (T=0.35)	4.8*0.5mm	AWG 20#-18#
6	TP18711K-*/0.8	黄铜 Brass (T=0.35)	4.8*0.8mm	AWG 20#-18#
7	TP18712K-*/0.5	黄铜 Brass (T=0.35)	4.8*0.5mm	AWG 18#-16#
8	TP18712K-*/0.8	黄铜 Brass (T=0.35)	4.8*0.8mm	AWG 18#-16#
9	TP18712G-*/0.5	黄铜 Brass (T=0.30)	4.8*0.5mm	AWG 18#-16#
10	TP18712G-*/0.8	黄铜 Brass (T=0.30)	4.8*0.8mm	AWG 18#-16#
11	TP18713K-*/0.5	黄铜 Brass (T=0.35)	4.8*0.5mm	AWG 14# 18#+18#
12	TP18713K-*/0.8	黄铜 Brass (T=0.35)	4.8*0.8mm	AWG 14# 18#+18#
13	TP18715K-*/0.5	黄铜 Brass (T=0.35)	4.8*0.5mm	AWG16#+16# 18#+18#
14	TP18715K-*/0.8	黄铜 Brass (T=0.35)	4.8*0.8mm	AWG16#+16# 18#+18#
15	TP18716K-*/0.5	黄铜 Brass (T=0.35)	4.8*0.5mm	AWG16#+16# 18#+18#
16	TP18716K-*/0.8	黄铜 Brass (T=0.35)	4.8*0.8mm	AWG16#+16# 18#+18#



浙江珠城科技股份有限公司

ZHEJIANG ZUCH TECHNOLOGY CO., LTD

产品系列

187 直插系列

文件名称  
Document name

产品应用规格书  
Product Application Specification

页码 page

3-9

TP1871\*\*-\*

0—裸铜 None-Plated

2—雾锡 Matte tin

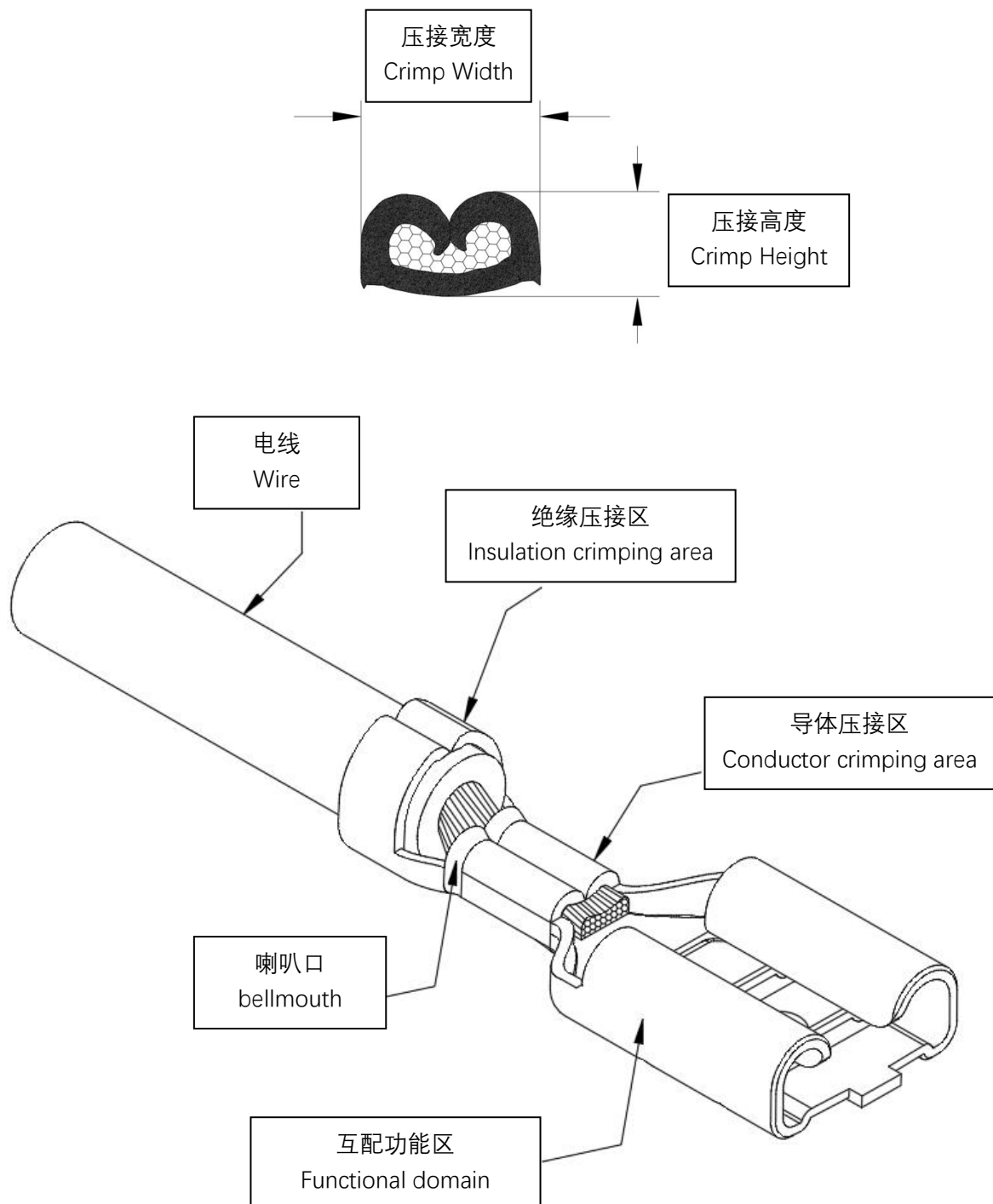
3—亮锡 Bright Tin



## 2、术语 The Terms

对于压接中的各个位置的名称如下图所示：

The name of the each crimping position is shown as below:





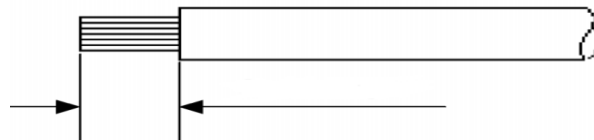
### 3、压接要求及尺寸 Crimping standard

#### 3.1 电线处理 Preparation:

##### a、剥线长度 Strip Lengths

按照表 1 所示剥除导线绝缘层。

Strip the wire insulation according to the dimension provided in Table 1.



序号 No.	产品型号 Part No.	剥线长度±0.2mm Strip Lengths
1	TP18710K-*	4.0~4.5mm
2	TP18710M-*	4.0~4.5mm
3	TP18711K-*	4.0~4.5mm
4	TP18712G-*	4.0~4.5mm
5	TP18712K-*	4.0~4.5mm
6	TP18713K-*	4.5~5.0mm
7	TP18715K-*	6.0~6.5mm
8	TP18716K-*	6.0~6.5mm

表 1  
Table1

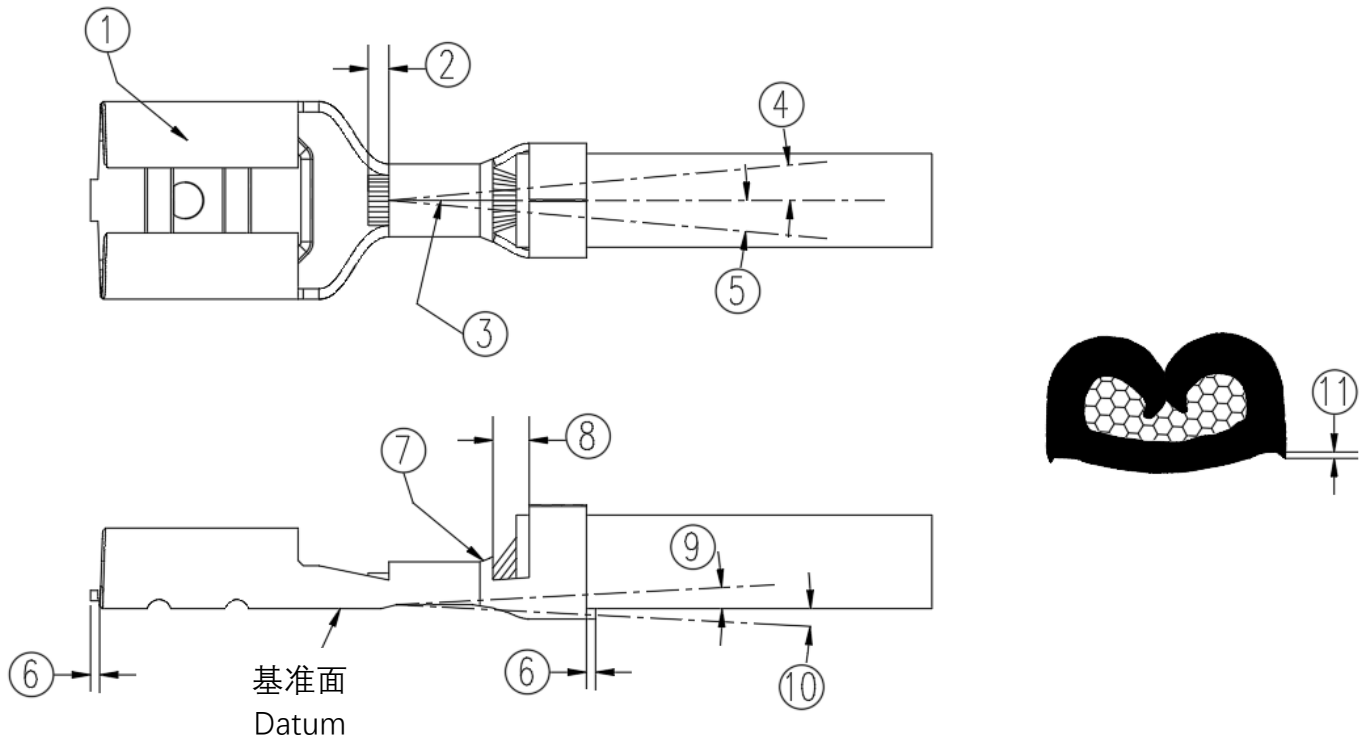
##### b、剥线长度 Strip Length

在剥线操作时不应该有缺口、刮伤或减少任何股数，绝缘材料剥离后应避免和不会延长电线的导体。

Notch, scratch, or any reduced strands are not allowed during stripping process. Make sure the wire conductor will not be lengthened when peel off the wire insulation.



3.2 压接注意事项 Precautions for crimping:



序号 No.	项目 Checking Items	标准 Specified Limit
1	互配功能区 Functional domain	互配功能区无损坏 No damage to mating area
2	电线状态 Wire status	芯线清晰可见, 最大突出量 0.35mm Wire must be visible, 0.35mm MAX. wire protrusion
3	电线状态 Wire status	芯线压接区不可有飞丝现象 Wire Barrel seam closed with No conductor strands showing
4	向左弯曲 Bend-left	5°最大 5° Max.
5	向右弯曲 Bend-right	5°最大 5° Max.
6	料带裁切余量 Cut-off Tab Length	0.50mm 最大 0.50mmMax.
7	喇叭口 Bellmouth	必须要有后喇叭口 Must have a rear bellmouth



# 浙江珠城科技股份有限公司

ZHEJIANG ZUCH TECHNOLOGY CO., LTD

产品系列

187 直插系列

文件名称  
Document name

## 产品应用规格书 Product Application Specification

页码 page

7-9

8	过渡区 Transition region	此区域胶皮和芯线必须均可见 Wire strands and insulation must both be visible in this area
9	向上弯曲 Bend-up	3°最大 (相对于基准面) 3° Max. (Relative to datum plane)
10	向下弯曲 Bend-down	3°最大 (相对于基准面) 3° Max. (Relative to datum plane)
11	压接毛刺 Crimping burrel flish	0.13mm 最大 0.13mm Max.

### 3.1 压接参数 Crimping parameters:

#### a、压接尺寸 Crimping Dim

序号 No.	产品型号 Part No.	电线规格 Wire size	芯线压接 Wire Barrel Crimp		绝缘压接宽度 Insulation Barrel Crimp Width ±0.15mm	绝缘最大直径 Finished insulation Diameter mm
			压接宽度 Crimp Width ±0.10mm	压接高度 Crimp Height ±0.05mm		
1	TP18710K-*	22AWG (0.3mm <sup>2</sup> )	1.78	1.00	3.05	2.40
		24AWG (0.2mm <sup>2</sup> )		0.96		
2	TP18711K-*	18AWG (0.75mm <sup>2</sup> )	2.03	1.25	3.30	2.80
		20AWG (0.5mm <sup>2</sup> )		1.16		
3	TP18710M*	20AWG (0.5mm <sup>2</sup> )	1.78	1.15	3.05	2.40
		22AWG (0.3mm <sup>2</sup> )		1.07		
4	TP18712K-* TP18712G-*	16AWG (1.5mm <sup>2</sup> )	2.29	1.54	3.56	3.10
		18AWG (0.75mm <sup>2</sup> )		1.29		
5	TP18713K-*	14AWG (2.5 mm <sup>2</sup> )	3.05	1.74	4.80	3.65/根 each



# 浙江珠城科技股份有限公司

ZHEJIANG ZUCH TECHNOLOGY CO., LTD

产品系列

187 直插系列

文件名称  
Document name

## 产品应用规格书 Product Application Specification

页码 page

8-9

		18AWG+18AWG (0.75mm <sup>2</sup> +0.75 mm <sup>2</sup> )		1.50		2.35/根 each
6	TP18715K-* TP18716K-*	16AWG+18AWG (1.5mm <sup>2</sup> +0.75mm <sup>2</sup> )	3.05	1.74	5.00	3.50/根 each
		18AWG+18AWG (0.75mm <sup>2</sup> +0.75mm <sup>2</sup> )		1.50		2.35/根 each





# 浙江珠城科技股份有限公司

ZHEJIANG ZUCH TECHNOLOGY CO., LTD

产品系列

187 直插系列

文件名称  
Document name

产品应用规格书  
Product Application Specification

页码 page

9-9

## b、抗拉强度 Crimp Tensile Strength

序号 No.	电线规格 Wire size	抗拉强度 Crimp Tensile Strength
1	22AWG (0.3mm <sup>2</sup> )	36N Min.
2	20AWG (0.5mm <sup>2</sup> )	58N Min.
3	18AWG (0.75mm <sup>2</sup> )	89N Min.
4	16AWG (1.5mm <sup>2</sup> )	133N Min.
5	14AWG (2.5mm <sup>2</sup> )	223N Min.
6	12AWG (3.0mm <sup>2</sup> )	311N Min.
7	10AWG (5.3mm <sup>2</sup> )	356N Min.