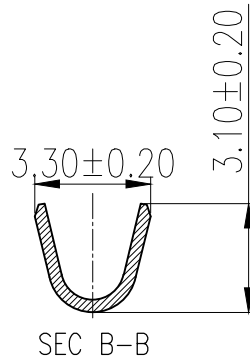
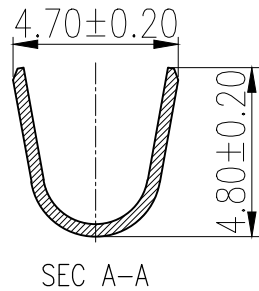
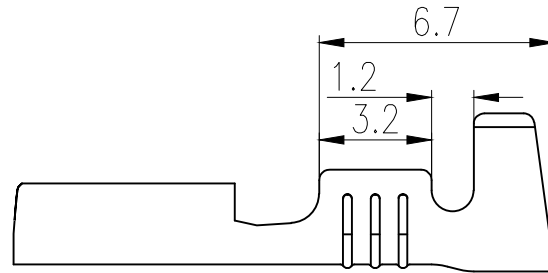
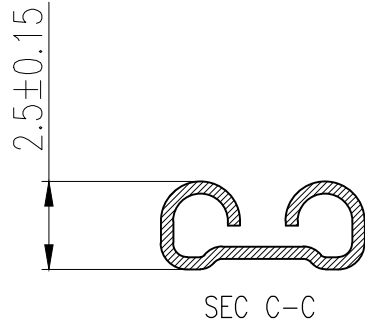
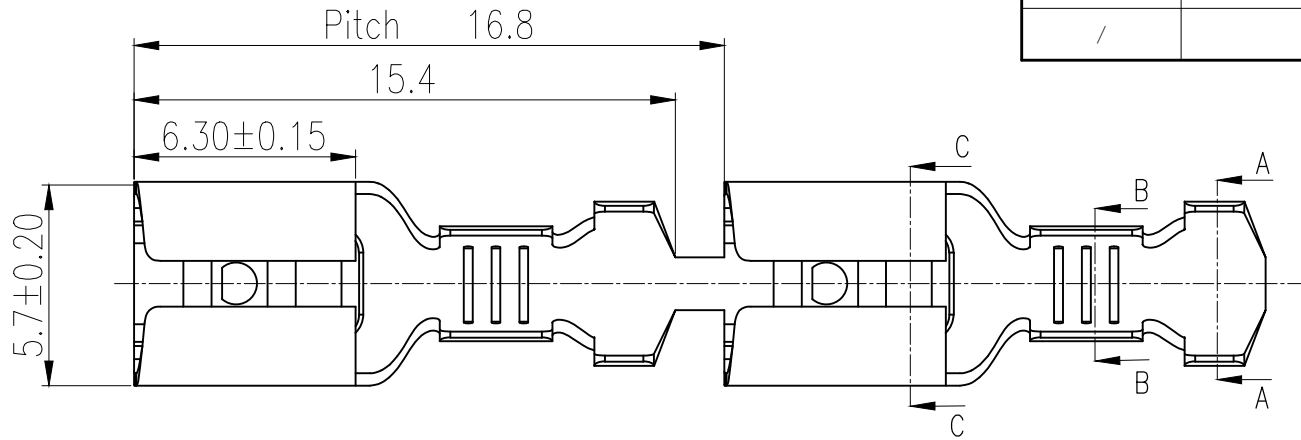


工程变更单号 ECN NO	变更说明 DESCRIPTION	版次 REV	发行时间 DATE	确认 ACCEPT	审核 CHECK	批准 APPROVAL
/	图面调整, 版本升级	A01	2021.8.26	高迪	王春生	陆明超
/	图面整改	A02	2022.9.03	高迪	王春生	陆明超
/	新增规格	A03	2023.10.05	高迪	王春生	陆明超



技术要求:
Technical Requirement:

材质 Material	黄铜 (H65) Brass
材料厚度 Material thickness	T=0.35±0.02
压接范围 Wire Range	见表一 Table 1
表面处理 Surface	见表一 Table 1
包装数量 Packing Qty	10K/盘reel

表一 Table 1

TP18712K-3-0.8	TP18712K-13/102	亮锡 Bright Tin	AWG18#-16#
TP18712K-2-0.8	TP18712K-12/112	哑光 Matte tin	AWG18#-16#
规格型号 Part No.	制造码 Produce No.	表面处理 Surface	压接范围 Wire Range

△B00

未注尺寸公差按下表		浙江珠城科技股份有限公司 Zhejiang ZUCH Technology Co., Ltd			
尺寸 DIM	公差 TOL	文件编号 FILE NO	CUS-T-00118	日期 DATE	产品名称 TITLE
.X	±0.30	设计 DESIGN	高迪		187直插B形
.X	±0.20	审核 CHECK	王春生		规格型号 PART NO.
.XX	±0.15	批准 APPROVAL	陆明超		见表一
.XXX	±0.10				比例 SCALE
					1:1
					单位 UNIT
					mm
					客户图
					页码 PAGE
					1 OF 1

HSF