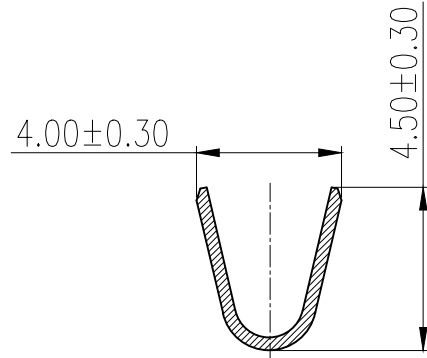
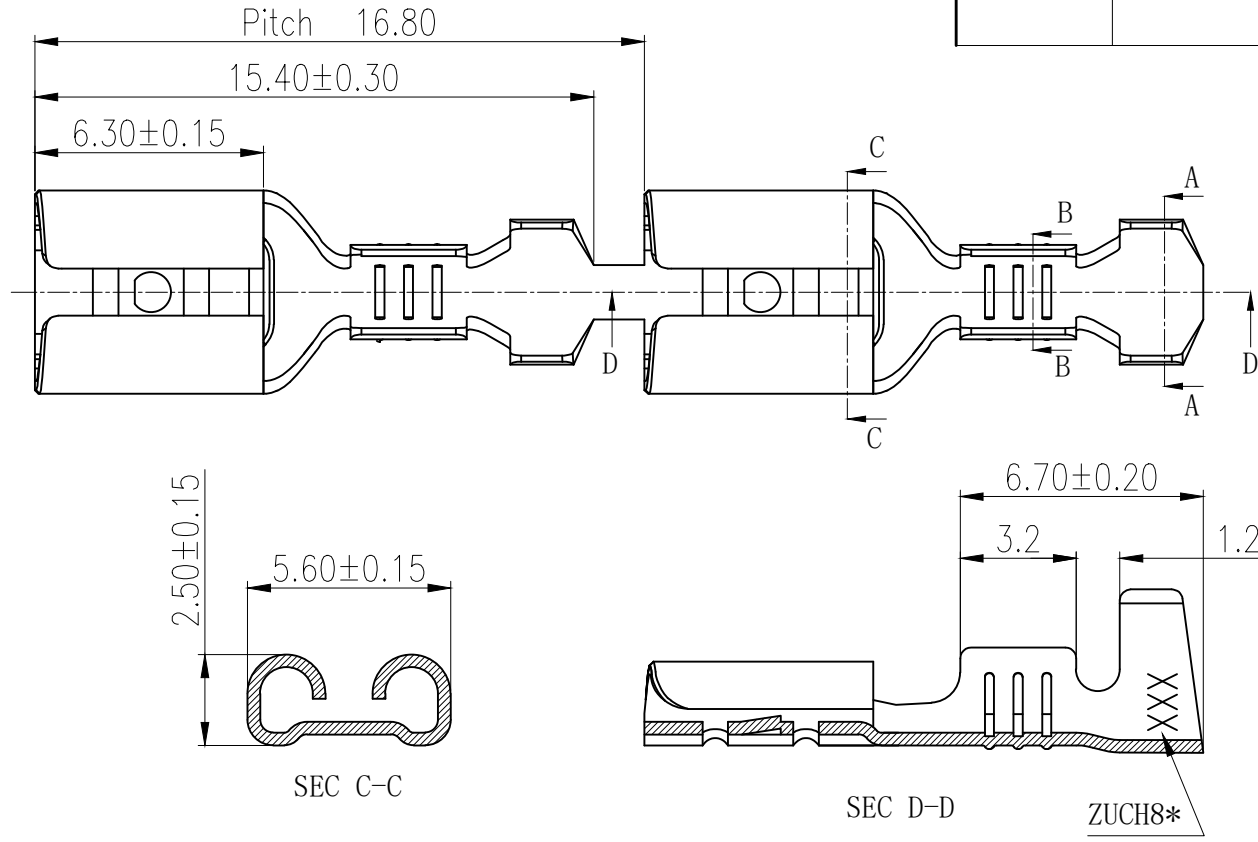
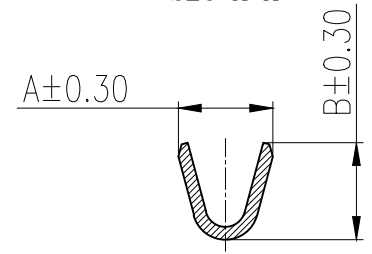


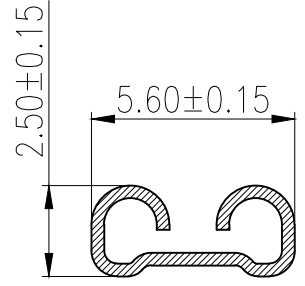
工程变更单号 ECN NO	变更说明 DESCRIPTION	版次 REV	发行时间 DATE	确认 ACCEPT	审核 CHECK	批准 APPROVAL
/	版面整改	A01	2019.02.22	高迪	王春生	朱春燕
/	新增料号、整理图纸	A02	2022.01.03	鱼栋冬	高迪	王春生



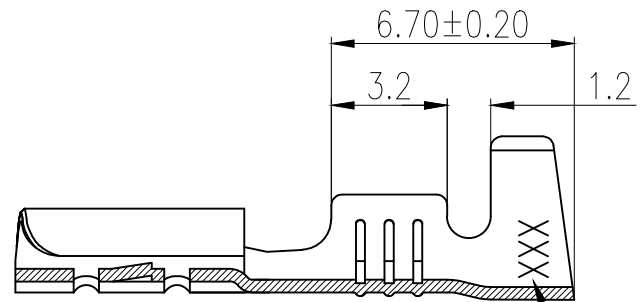
SEC A-A



SEC B-B



SEC C-C



SEC D-D

ZUCH8*

技术要求:
Technical Requirement:

材质 Material	黄铜 Brass
材料厚度 Material thickness	T=0.35±0.02
压接范围 Wire Range	AWG18#-20#
包装数量 Packing Qty	10K盘/reel

表一 Table 1

187直插A形	TP18711K-2/0.8	TP18711K-12/101	哑光 Matte tin	2.20	2.7	通用
187直插A形	TP18711K-0/0.8	TP18711K-10/101	裸铜 Bare copper	2.20	2.7	通用
187直插A形	TP18711K-12/109	TP18711K-12/109	哑光 Matte tin	2.60	2.65	通用
187直插A形	TP18711K-10/102	TP18711K-10/102	裸铜 Bare copper	2.60	2.65	通用
产品名称 TITLE	规格型号 PART NO.	制造码 Produce No.	表面处理 Surface	DIM"A"	DIM"B"	备注 Note

未注尺寸公差按下表				ZUCH 浙江珠城科技股份有限公司 Zhejiang ZUCH Technology Co., Ltd					
尺寸 DIM	公差 TOL	尺寸 DIM	公差 TOL	文件编号 FILE NO	CUS-T-00485	日期 DATE	产品名称 TITLE	见表一	
X.	±0.30	X.	±2°	设计 DESIGN			规格型号 PART NO.	见表一	
.X	±0.20	.X	±1°	审核 CHECK				A02	
.XX	±0.10			批准 APPROVAL			比例 SCALE	1:1	
.XXX	±0.05						单位 UNIT	mm	
客户图								页码 PAGE	1 OF 1

HSF