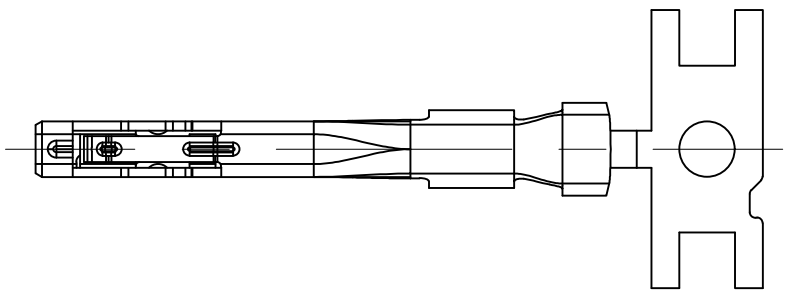
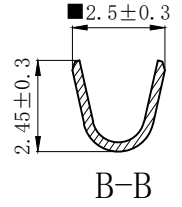
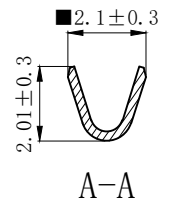
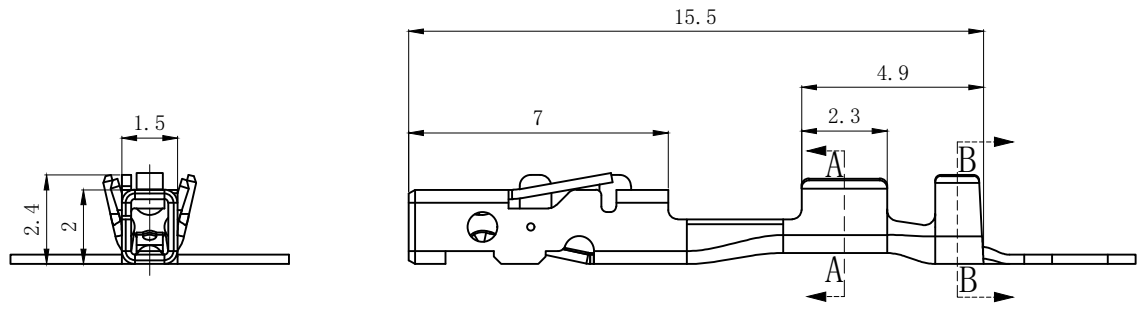
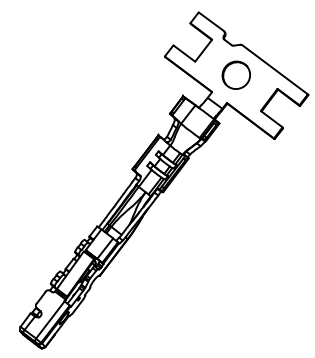
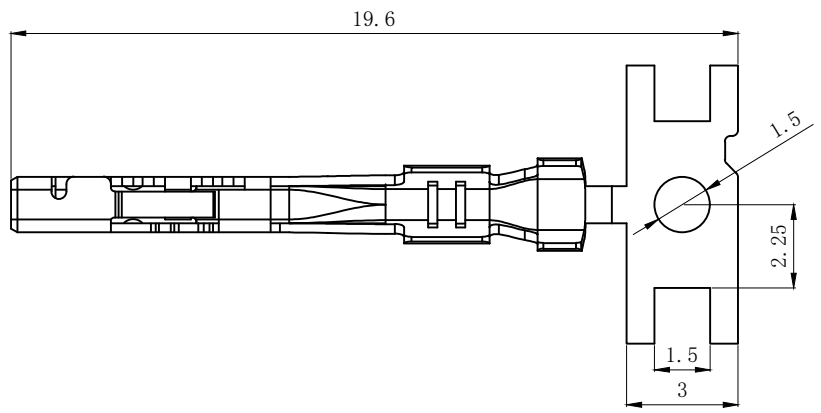


工程变更单号 ECN NO	变更说明 DESCRIPTION	版次 REV	发行时间 DATE	确认 ACCEPT	审核 CHECK	批准 APPROVAL
	初版发行	A00	2022.04.17	钱斌豪	陈霖霖	陆明超



技术要求:

1. 产品表面光洁平整, 应无影响功能和性能的飞边, 毛刺或机械损伤; 产品不应有空洞, 起泡, 烧焦等不良现象.
2. “■”为产品重点管控尺寸.
3. 未注公差尺寸按GB-T14486-2008-MT6级执行

尺寸	公差
DIM	TOL
0~3	±0.20
>3~6	±0.30
>6~30	±0.40
>30~120	±0.50

<b>ZUCH</b>		浙江珠城科技股份有限公司			
		Zhejiang ZUCH Technology Co., Ltd			
文件编号 FILE NO	CUS-T-00652	日期 DATE	产品名称 TITLE 0.7母端子		
设计 DESIGN			规格型号 PART NO.	TP07002-3A	
审核 CHECK			版次 REV	A00	
批准 APPROVAL			比例 SCALE	1:5	单位 UNIT mm
			页码 PAGE	1 OF 1	客户图

HSF