



浙江珠城科技股份有限公司

ZHEJIANG ZUCH TECHNOLOGY CO.,LTD

产品系列 Series

CT 系列

文件名称

产品规格书

页码 page

1-4

8.0mm 储能连接器规格书

目录

1. 产品型号
2. 技术参数说明
3. 外形尺寸

文件修订履历(Modify history)

标记 Tag	修订日期 revision date	修订内容摘要 Revision content	修订者 reviser	备注 Note
1	2023/07/08	初版	黄秋雷	

制定: Prepared by:	黄秋雷	审核: Reviewed by:		批准: Approved by:	
编号: Document Number:		版本: Revision:	A	发行日期: Release Date:	2023/07/08



1、产品型号

序号	插头型号	插座型号	线缆规格 (mm ²)	线缆外径推荐 (mm)	键位	额定电流 (A)	备注
1	CT-P0108-A25-1	CT-S0108-AM8-1 CT-S0108-AM6-2	25	9.5~10	A	120A	黑色
2	CT-P0108-A35-1		35	11~11.5		150A	
3	CT-P0108-A50-1		50	13~13.5		200A	
4	CT-P0108-N25-1	CT-S0108-NM8-1 CT-S0108-NM6-2	25	9.5~10	N	120A	橙色
5	CT-P0108-N35-1		35	11~11.5		150A	
6	CT-P0108-N50-1		50	13~13.5		200A	

2、技术参数说明

2.1 环境特性

技术参数	性能指标	备注
工作温度	-40℃~125℃	
使用相对湿度	25℃时, 5%~95%	
存储温度	-5℃~30℃	
防护等级	插合后: 满足 IP67	

2.2 电气特性

技术参数	性能指标	备注
接触电阻	接触电阻 < 0.5mΩ	
介电强度	4000V AC (50Hz, 有效值) 耐压 1min, 无击穿、闪络或飞弧现象, 漏电流 ≤ 5mA;	
绝缘电阻	测试电压 1000V DC, 正常条件下 ≥ 2200MΩ (干态) 湿热状态 ≥ 200MΩ (RH95%)	

2.3 机械特性

技术参数	性能指标	备注
振动要求	QC/T 1067.1-2017	
机械冲击	30g 峰值加速度, 持续时间 18ms, 正弦半波脉冲波形	
机械寿命	≥ 100 次 (空负载插拔)	
键位防错	A/N (黑色/橙色)	



2.4 环境特性

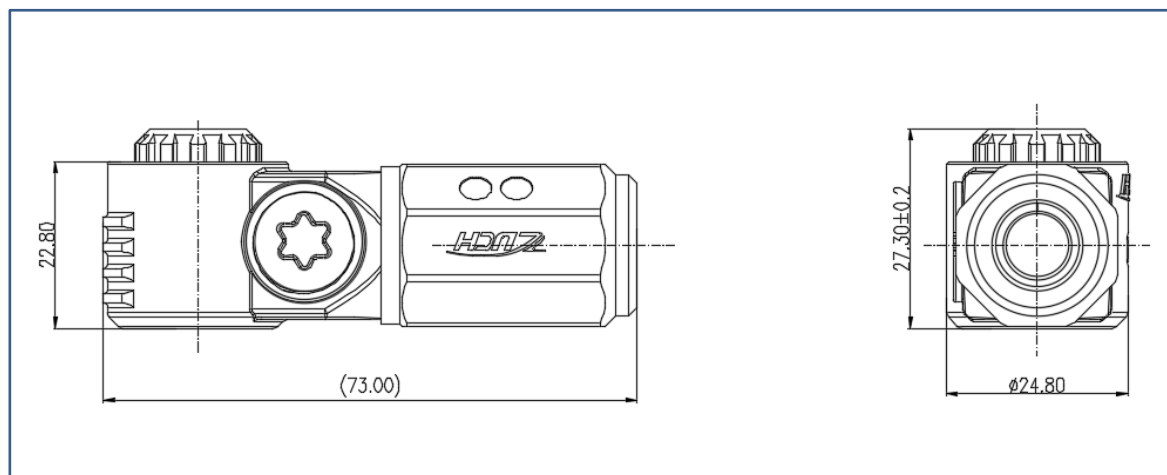
技术参数	性能指标	备注
防护等级	IP67	
工作温度	-40℃~125℃	
盐雾等级	中性盐雾 48H	

2.5 主要材料

名称	材料	备注
导体	紫铜镀银	
绝缘主体	PA66+GF25	
密封件	硅橡胶	

3、产品外形尺寸

3.1 8.0mm插头尺寸





文件名称

产品规格书

3.2 8.0mm插座尺

