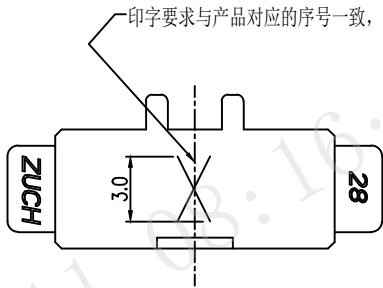
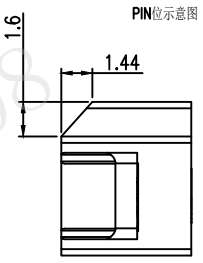
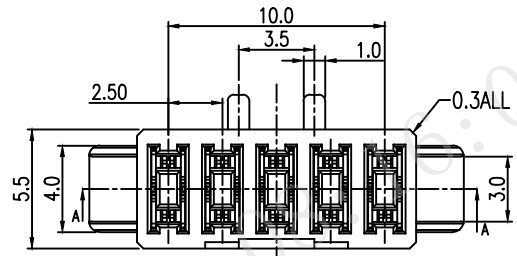
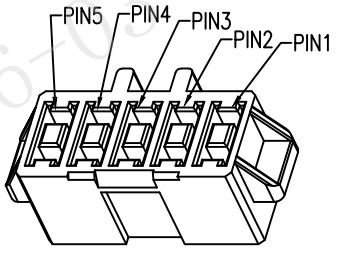
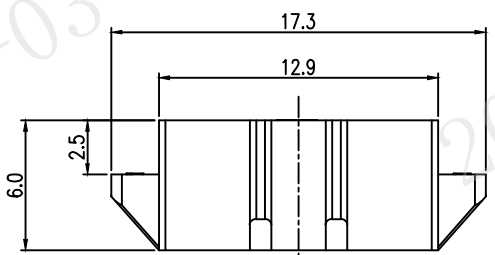


工程变更单号 ECN NO	变更说明 DESCRIPTION	版次 REV	发行时间 DATE	确认 ACCEPT	审核 CHECK	批准 APPROVAL
	初版发行	A00	2021.09.17	朱宗安	王春生	陆明超

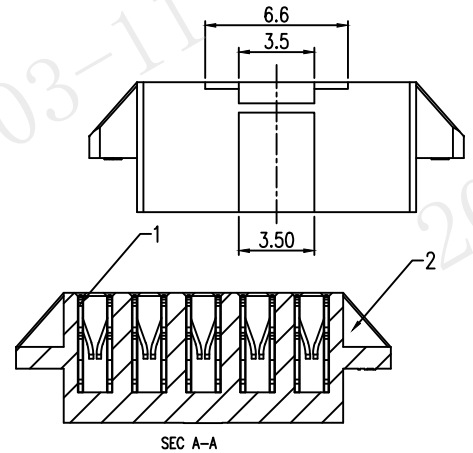
跳线帽的序号及其内部跳线金属片的排列组合表一

序号	跳线帽序号	PIN5	PIN4	PIN3	PIN2	PIN1	格力编码	珠城编码
01	1号帽子	0	0	0	0	1	4202021901	AP2531J-5Y(01)/0801
02	2号帽子	0	0	0	1	0	4202021902	AP2531J-5Y(02)/0801
03	3号帽子	0	0	0	1	1	4202021903	AP2531J-5Y(03)/0801
04	4号帽子	0	0	1	0	0	4202021904	AP2531J-5Y(04)/0801
05	5号帽子	0	0	1	0	1	4202021905	AP2531J-5Y(05)/0801
06	6号帽子	0	0	1	1	0	4202021906	AP2531J-5Y(06)/0801
07	7号帽子	0	0	1	1	1	4202021907	AP2531J-5Y(07)/0801
08	8号帽子	0	1	0	0	0	4202021908	AP2531J-5Y(08)/0801
09	9号帽子	0	1	0	0	1	4202021909	AP2531J-5Y(09)/0801
10	10号帽子	0	1	0	1	0	4202021910	AP2531J-5Y(10)/0801
11	11号帽子	0	1	0	1	1	4202021911	AP2531J-5Y(11)/0801
12	12号帽子	0	1	1	0	0	4202021912	AP2531J-5Y(12)/0801
13	13号帽子	0	1	1	0	1	4202021913	AP2531J-5Y(13)/0801
14	14号帽子	0	1	1	1	0	4202021914	AP2531J-5Y(14)/0801
15	15号帽子	0	1	1	1	1	4202021915	AP2531J-5Y(15)/0801
16	16号帽子	1	0	0	0	0	4202021916	AP2531J-5Y(16)/0801
17	17号帽子	1	0	0	0	1	4202021917	AP2531J-5Y(17)/0801
18	18号帽子	1	0	0	1	0	4202021918	AP2531J-5Y(18)/0801
19	19号帽子	1	0	0	1	1	4202021919	AP2531J-5Y(19)/0801
20	20号帽子	1	0	1	0	0	4202021920	AP2531J-5Y(20)/0801
21	21号帽子	1	0	1	0	1	4202021921	AP2531J-5Y(21)/0801
22	22号帽子	1	0	1	1	0	4202021922	AP2531J-5Y(22)/0801
23	23号帽子	1	0	1	1	1	4202021923	AP2531J-5Y(23)/0801
24	24号帽子	1	1	0	0	0	4202021924	AP2531J-5Y(24)/0801
25	25号帽子	1	1	0	0	1	4202021925	AP2531J-5Y(25)/0801
26	26号帽子	1	1	0	1	0	4202021926	AP2531J-5Y(26)/0801
27	27号帽子	1	1	0	1	1	4202021927	AP2531J-5Y(27)/0801
28	28号帽子	1	1	1	0	0	4202021928	AP2531J-5Y(28)/0801
29	29号帽子	1	1	1	0	1	4202021929	AP2531J-5Y(29)/0801
30	30号帽子	1	1	1	1	0	4202021930	AP2531J-5Y(30)/0801



技术要求:  
Technical Requirement:

材料 Material	1 塑料件 Plastic part	PA66, UL94V-0
	2 端子弹片 Pin	磷铜, 镀镍 局部镀金 Phosphor, Nickel plating local gold plating
电气特性 Electrical Characteristics	额定电压 Rated Voltage	250V AC/DC
	额定电流 Rated Current	3A
	绝缘电阻 Insulation Resistance	>800MΩ
	耐电压 Withstand Voltage	800V 1分钟
适配塑件 Matched Housing	/	
适配针座 Matched Header	格力跳线帽针座	
适配端子 Matched Terminal	/	
适配锁片 Matched Retainer	/	
压接范围 Crimp Range	/	
包装数量 Packing QTY.	1000PCS/包	



插拔力表2

插拔力 PIN数	目 录		50目
	插入水(N)以下	拔出水(N)以上	拔出水(N)以上
1	7	1.5	1.5
2	11	3	3
3	16	4	4
4	22	5	6
5	26	8	9

组成表

2	塑件	HP2531J-5Y/0801	1只	PA66 UL94V-0 蓝色
1	端子弹片	TP2531J-1601	见表一	磷铜 C5191 镍底部镀金(1-3U)
零件序号	零件名称	零件型号	组成用量	备注 (材质, 电镀要求, 其他)

未注尺寸公差按下表

尺寸	公差	尺寸	公差
DIM	TOL	DIM	TOL
.X	±0.30	.X	±2°
.X	±0.20	.X	±1°
.XX	±0.15		
.XXX	±0.10		

**ZUCH** 浙江珠城科技股份有限公司  
Zhejiang ZUCH Technology Co., Ltd

文件编号 FILE NO	CUS-AY-00500	日期 DATE	2021.09.17	产品名称 TITLE	路线帽2.5mm(蓝色)
设计 DESIGN	朱宗安	规格型号 PART NO.	AP2531J-5Y(**)/0801	版次 REV	A00
审核 CHECK		比例 SCALE	3:1	单位 UNIT	mm
批准 APPROVAL					

客户图

HSF