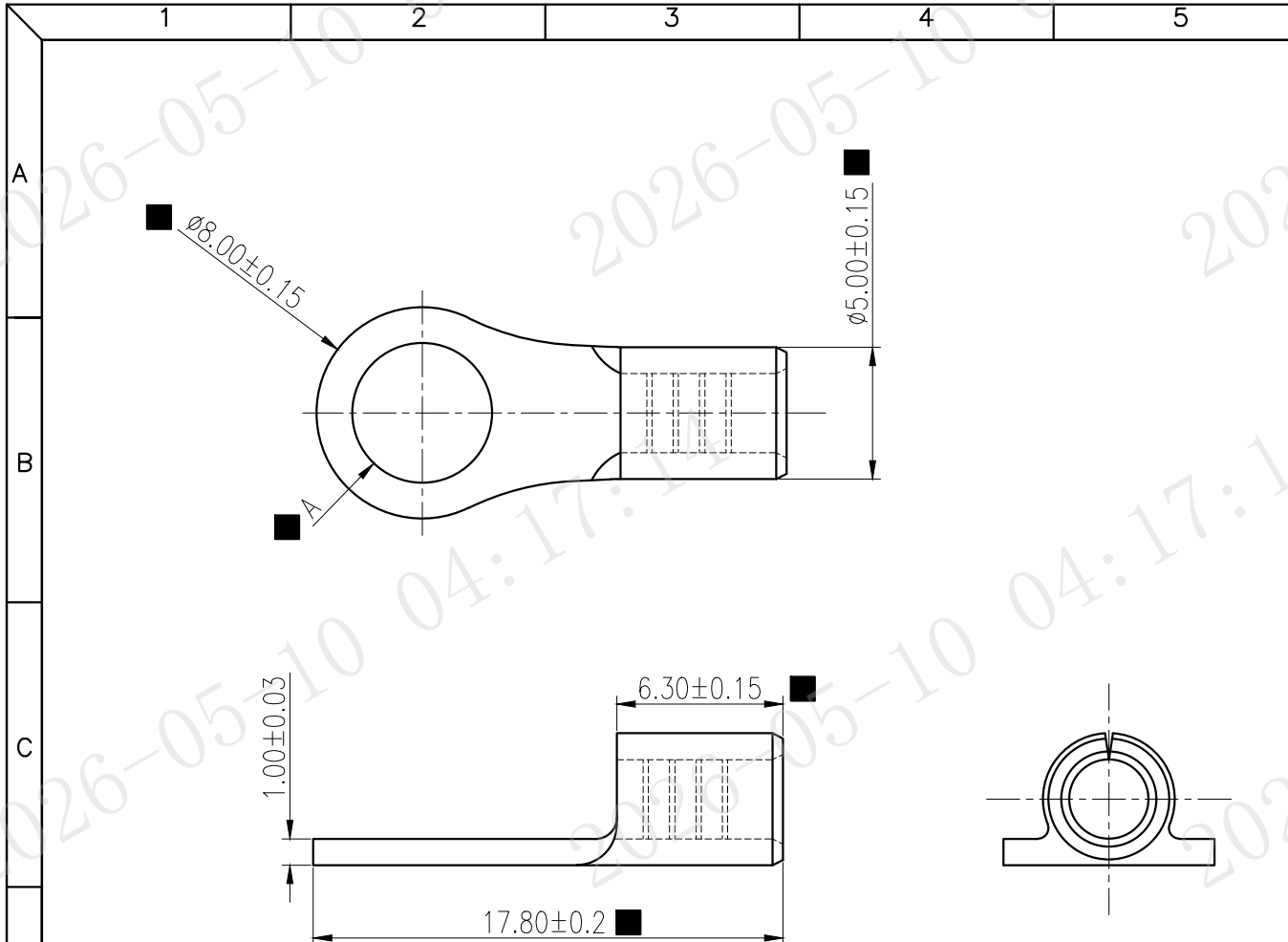
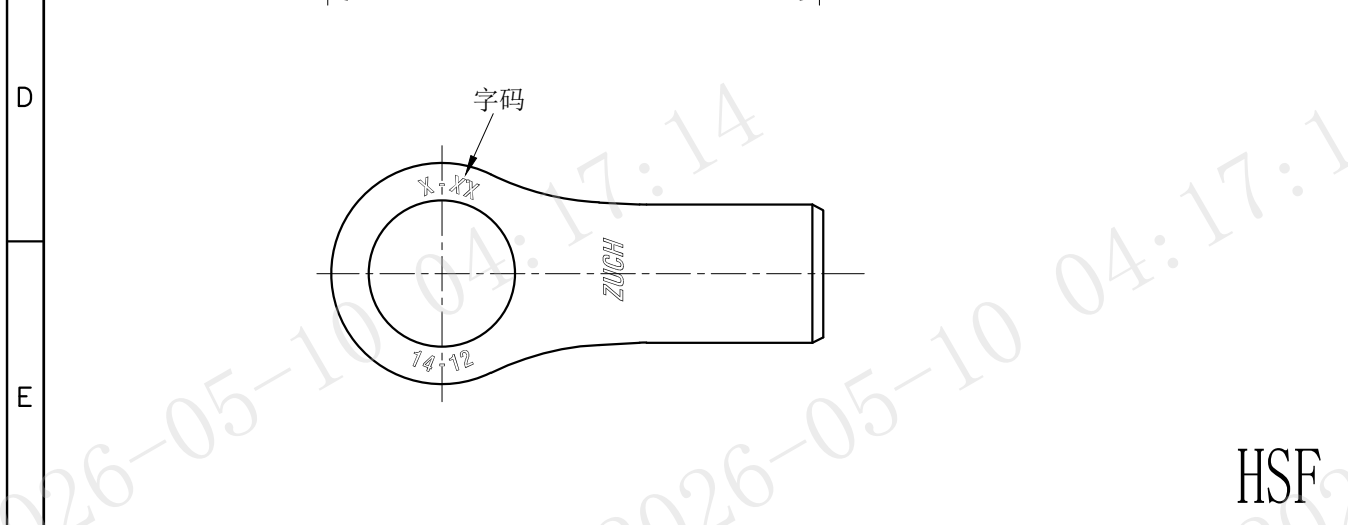


工程变更单号 ECN NO	变更说明 DESCRIPTION	版次 REV	发行时间 DATE	确认 ACCEPT	审核 CHECK	批准 APPROVAL
	图纸整理	A02	2021.10.23	戴晓宇	王春生	陆明超
	PDM图档	A03	2021.10.23	戴晓宇	王春生	陆明超
	更正制造编码	A04	2022.05.19	戴晓宇	王春生	陆明超



技术要求:
Technical Requirement:

材质 Material	紫铜 red copper
材料厚度 Material thickness	T=1.00
压接范围 Wire Range	AWG14#-AWG12#
表面处理 Surface	亮锡 Bright Tin
包装数量 Packing Qty	1K/Bag



表一

RNB3.5-3S	RNB3.5-3S-4301	3.5-R3-焊缝	3.20 ± 0.10	3.5-3
RNB3.5-5S	RNB3.5-5S-4302	3.5-R5-焊缝	5.30 ± 0.10	3.5-5
RNB3.5-5S	RNB3.5-5S-4301	3.5-R5	5.30 ± 0.10	3.5-5
RNB3.5-2.7S	RNB3.5-2.7S-4301	3.5-R2.7-焊缝	2.65-2.75	3.5-2.7
产品规格 PART NO.	制造码 Produce NO.	产品名称 TITLE	DIM "A"	字码 word

未注尺寸公差按下表

尺寸	公差	尺寸	公差
DIM	TOL	DIM	TOL
.X	±0.30	.X	±3°
.X	±0.20	.X	±2°
.XX	±0.10		
.XXX	±0.05		

ZUCH 浙江珠城科技股份有限公司
Zhejiang ZUCH Technology Co., Ltd

文件编号 FILE NO	CUS-T-00078	日期 DATE		产品名称 TITLE	见表一
设计 DESIGN		成品料号 PART NO	见表一	版次 REV	A04
审核 CHECK		比例 SCALE	1:1	单位 UNIT	mm
批准 APPROVAL		客户图		页码 PAGE	1 OF 1

HSF