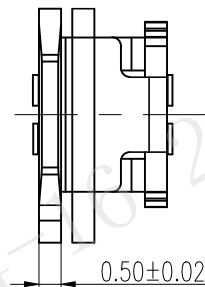
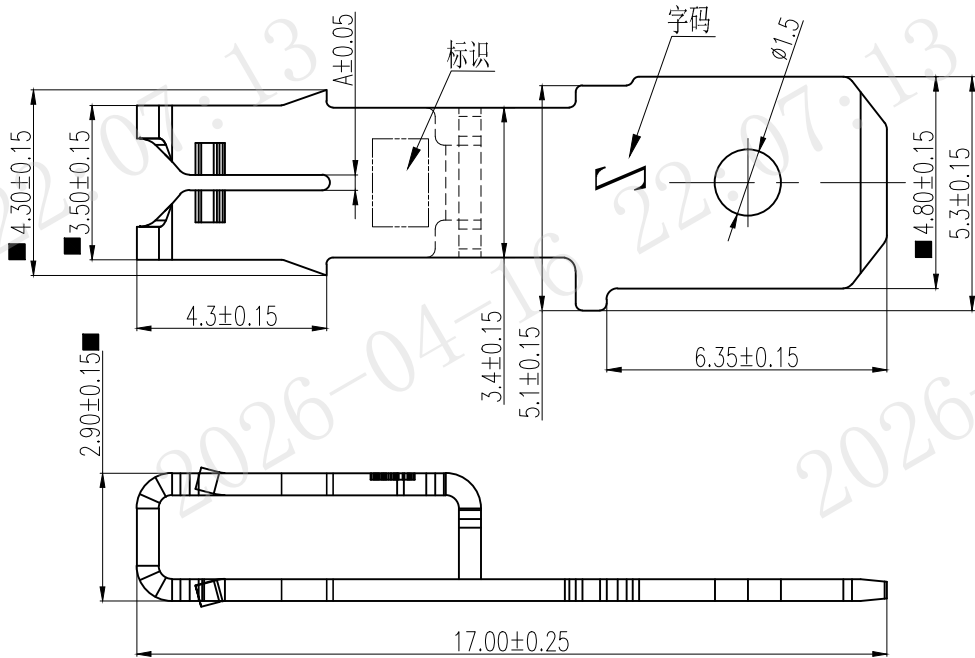
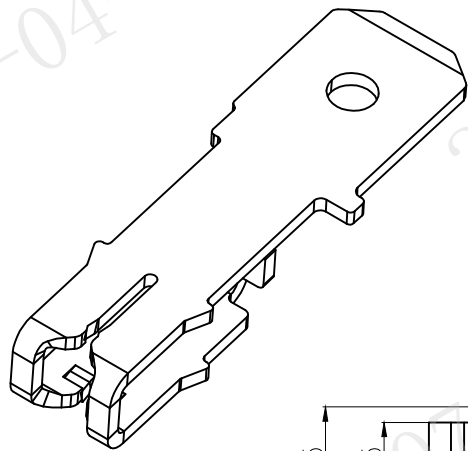


工程变更单号 ECN NO	变更说明 DESCRIPTION	版次 REV	发行时间 DATE	确认 ACCEPT	审核 CHECK	批准 APPROVAL
/	版本升级	A01	2019. 11. 07	鱼栋冬	王春生	朱春燕
/	图面整改, 版本升级	A02	2021. 8. 31	高迪	王春生	陆明超
/	增加料号清单	A03	2021. 12. 23	鱼栋冬	王春生	陆明超



技术要求:
Technical Requirement:

材质 Material	磷铜 phosphorous bronze
材料厚度 Material thickness	T=0.50±0.02
包装数量 Packing Qty	2K/包

表一
Table 1

产品名称 Title	规格型号 Part No.	制造编码 Manufacturing No	表面处理 Surface	适配铜线 Wire Range	适配铝线 Wire Range	标识 Mark.	DIM"A"	备注 Note
PFA5接插片	TR18791H-8/0.53/四齿	TR18791H-1812	亮锡先镀 Pre Bright tin	0.80~ 1.00	0.91~ 1.05	53	0.53	"H"字码
PFA5接插片	TR18791H-8/0.42/四齿	TR18791H-1810	亮锡先镀 Pre Bright tin	0.64~ 0.81	0.72~ 0.91	42	0.42	"H"字码
PFA5接插片	TR18791H-3/0.53/四齿	TR18791H-1301	亮锡后镀 Bright tin	0.80~ 1.00	0.91~ 1.05	53	0.53	"Z"字码
PFA5接插片	TR18791H-3/0.35/四齿	TR18791H-1302	亮锡后镀 Bright tin	0.45~ 0.64	0.57~ 0.72	35	0.35	"Z"字码

未注尺寸公差按下表			
DIM	公差	DIM	公差
X	±0.30	X	±2°
.X	±0.20	.X	±1°
.XX	±0.10		
.XXX	±0.05		

ZUCH 浙江珠城科技股份有限公司
Zhejiang ZUCH Technology Co.,Ltd

文件编号 FILE NO	CUS-T-00271	日期 DATE	2021.12.23	产品名称 TITLE	见表一 See Table 1
设计 DESIGN	鱼栋冬	日期 DATE	2021.12.23	规格型号 PART NO.	见表一 See Table 1
审核 CHECK	王春生	日期 DATE	2021.12.23	版次 REV	A02
批准 APPROVAL	陆明超	日期 DATE	2021.12.23	比例 SCALE	1:1
		单位 UNIT	mm	页码 PAGE	1 OF 1

客户图

HSF