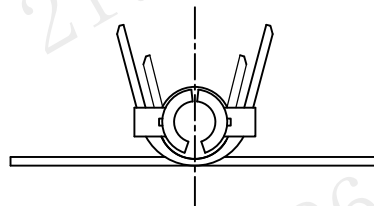
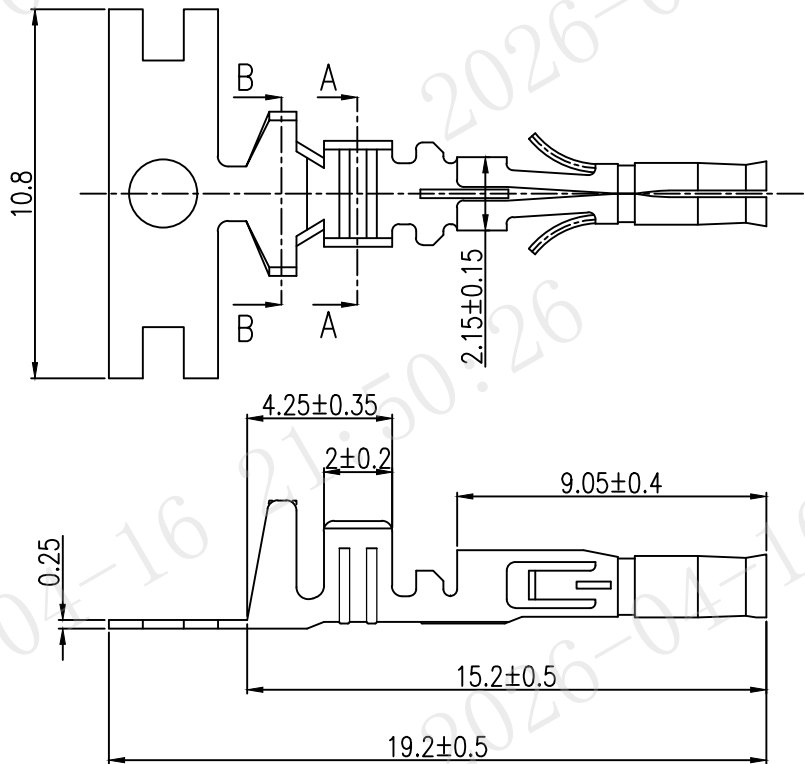
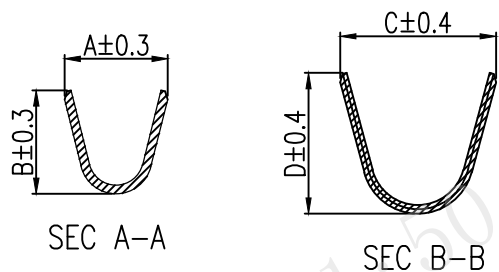


工程变更单号 ECN NO	变更说明 DESCRIPTION	版次 REV	发行时间 DATE	确认 ACCEPT	审核 CHECK	批准 APPROVAL
/	图纸整理	A01	2021.08.27	戴晓宇	李涛	王春生



技术要求:
Technical Requirement:

端子 Terminal	1	材料 Material	磷铜 Phosphorous Bronze
	2	厚度 Thickness	0.25±0.02mm
适配塑件 Matched Housing	HP4501K-nY		
适配针座 Matched Header	/		
适配端子 Matched Terminal	TR4501K-3		
适配锁片 Matched Retainer	/		
压接范围 Crimp Range	见表格 See Sheet		
包装数量 Packing QTY.	/		



说明: 使用AWG20-22号线时, 装配塑壳时要用辅助工具(锥子等)辅助装配。

压接参考

产品名称	型号	压接高度	压接宽度	线型
小EL簧中脚	TP4501K-3	1.34±0.05	2.03±0.05	AWG16(1.25)
		1.13±0.05	2.03±0.05	AWG18(0.75)
小EL簧低脚	TP4501K-3 (A)	0.91±0.05	1.58±0.05	AWG20(0.5)
		0.82±0.05	1.58±0.05	AWG22(0.3)

表一

产品名称	产品规格	制造码	压接范围	DIM"A"	DIM"B"	DIM"C"	DIM"D"	包装数量
小EL簧低脚	TP4501K-3 (A)	TP4501K-1302	AWG20-22#	2.1	2.0	3.2	3.2	4.5K/盘
小EL簧中脚	TP4501K-3	TP4501K-1301	AWG16-18#	3.0	3.0	4.6	4.1	4K/盘

未注尺寸公差按下表				浙江珠城科技股份有限公司 Zhejiang ZUCH Technology Co., Ltd			
尺寸	公差	尺寸	公差	文件编号 FILE NO	CUS-T-00273	日期 DATE	产品名称 TITLE
DIM	TOL	DIM	TOL	设计 DESIGN			小EL簧
X.	±0.30	X.	±2°	审核 CHECK			规格型号 PART NO.
.X	±0.20	.X	±1°	批准 APPROVAL			见备注
.XX	±0.15						比例 SCALE
.XXX	±0.10						1:1
							单位 UNIT
							mm
							页码 PAGE
							1 OF 1

HSF

客户图