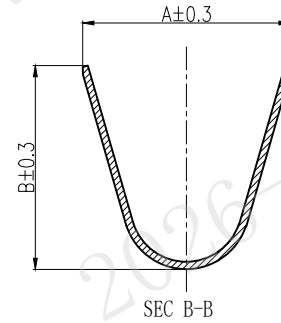
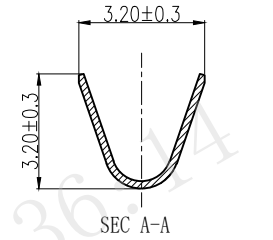
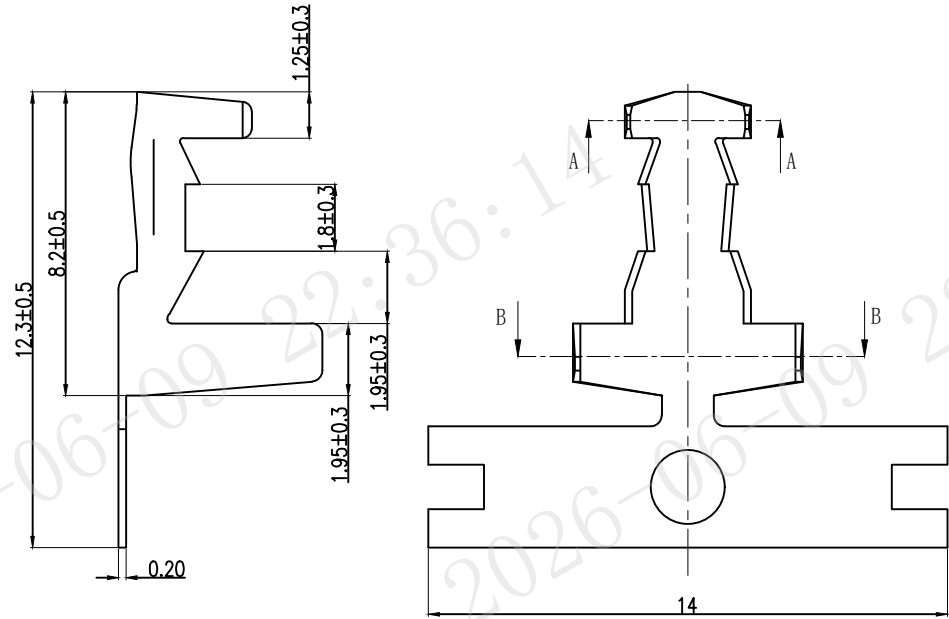
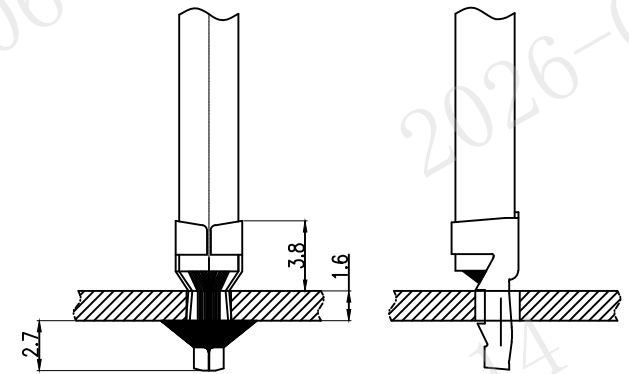


工程变更单号 ECN NO	变更说明 DESCRIPTION	版次 REV	发行时间 DATE	确认 ACCEPT	审核 CHECK	批准 APPROVAL
	图面整理	A01	2021.08.08	黄宇	王春生	陆明超
	增加板孔和使用说明	A02	2021.12.28	朱宗安	王春生	陆明超

技术要求:  
Technical Requirement:

材质 Material	黄铜/磷铜 Brass/Phosphor Bronze
材料厚度 Material thickness	T=0.20±0.02
包装数量 Packing Qty	2K/reel
适用PCB Apply to PCB	See Table 1

产品使用示意图  
Schematic diagram of product use



表一 (Table 1)

SIN-K(SIN-1.8)	TPC18014J-3	TPC18014B-13	5.6	5.5	亮锡 Bright Tin	AWG14#-16#	黄铜 Brass	1.6mm	2.6±0.05
SIN-K(SIN-1.8)	TPC18014J-3	TPC18014J-13	5.6	5.5	亮锡 Bright Tin	AWG14#-16#	磷铜 Phosphor Bronze		
SIN-K(SIN-1.8)低脚	TPC18014J-3(A)	TPC18014A-13	3.8	4.4	亮锡 Bright Tin	AWG17#	磷铜 Phosphor Bronze		
产品名称 (Title)	规格型号 (Part No.)	制造码 Produce No.	A	B	表面处理 (Surface)	压接范围 (Wire Range)	材质 (Material)	PCB厚度 PCB thickness	孔径 Aperture

未注尺寸公差按下表

尺寸 DIM	公差 TOL	尺寸 DIM	公差 TOL
.X	±0.30	.X	±2°
.XX	±0.20	.X	±1°
.XXX	±0.15		
	±0.10		

**HSF**

**ZUCH** 浙江珠城科技股份有限公司  
Zhejiang ZUCH Technology Co., Ltd

文件编号 FILE NO	CUS-T-00355	日期 DATE	产品名称 TITLE	See Table 1
设计 DESIGN			规格型号 PART NO.	See Table 1
审核 CHECK				版次 REV A02
批准 APPROVAL			比例 SCALE	5:1
			单位 UNIT	mm
			页码 PAGE	1 OF 1

客户图