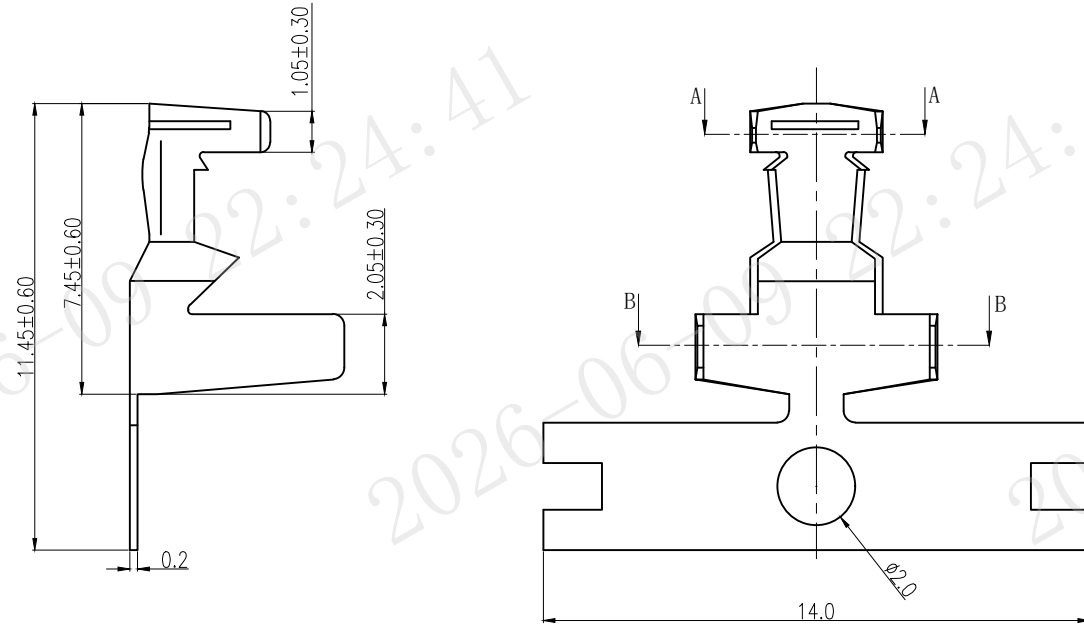
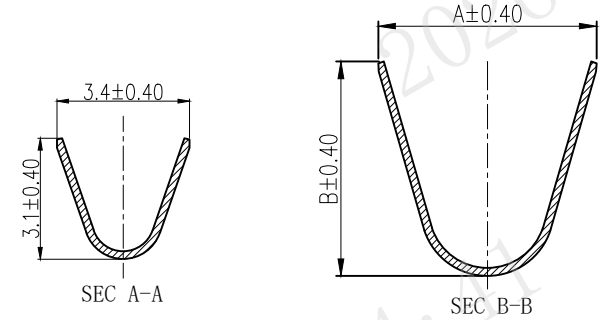


工程变更单号 ECN NO	变更说明 DESCRIPTION	版次 REV	发行时间 DATE	确认 ACCEPT	审核 CHECK	批准 APPROVAL
	图面整理	A04	2021.08.08	黄宇	王春生	陆明超
	更正PCB板孔径	A05	2022.05.05	黄宇	王春生	陆明超



技术要求:
Technical Requirement:

材质 Material	黄铜 磷铜 Brass phosphorous bronze
材料厚度 Material thickness	T=0.20±0.02
适用PCB Apply to PCB	T=1.6 D=2.60±0.05



表一 (Table 1)

SIN-K	TPC18016J-3	TPC18016A-13	5.6	5.5	亮锡 Bright Tin	AWG14#-16#	黄铜 Brass	2.0K
SIN-K	TPC18016J-3	TPC18016J-13	5.6	5.5	亮锡 Bright Tin	AWG14#-16#	磷铜 phosphorous bronze	2.0K
SIN-K低脚	TPC18016J-3(A)	TPC18016B-13	4.8	4.1	亮锡 Bright Tin	AWG17#	黄铜 Brass	2.5K
产品名称 (Title)	规格型号 (Part No.)	制造码 (Produce No.)	A	B	表面处理 (Surface)	压接范围 (Wire Range)	材质 Material	包装数量 (Packing Qty)

未注尺寸公差按下表

尺寸	公差	尺寸	公差
DIM	TOL	DIM	TOL
X.	±0.30	X.	±2°
.X	±0.20	.X	±1°
.XX	±0.15		
.XXX	±0.10		

ZUCH		浙江珠城科技股份有限公司 Zhejiang ZUCH Technology Co., Ltd			
文件编号 FILE NO	CUS-T-00357	日期 DATE	产品名称 TITLE	见表一	
设计 DESIGN	黄宇	2022.5.5	规格型号 PART NO.	见表一	
审核 CHECK	朱宗安	2022.5.5	A05		
批准 APPROVAL	王春生	2022.5.5	比例 SCALE	1:1	单位 UNIT
			mm	客户图	
			页码 PAGE	1 OF 1	

HSF