

1 2 3 4 5 6 7 8

工程变更单号 ECN NO	变更说明 DESCRIPTION	版次 REV	发行时间 DATE	确认 ACCEPT	审核 CHECK	批准 APPROVAL
/	版本升级	A02	2013.05.25	侯光平	姜建刚	王春生
/	图面整理, 升级发行	A03	2021.04.15	鱼栋冬	王春生	朱春燕
/	整理图面	A04	2021.08.20	鱼栋冬	王春生	陆明超

A

A

B

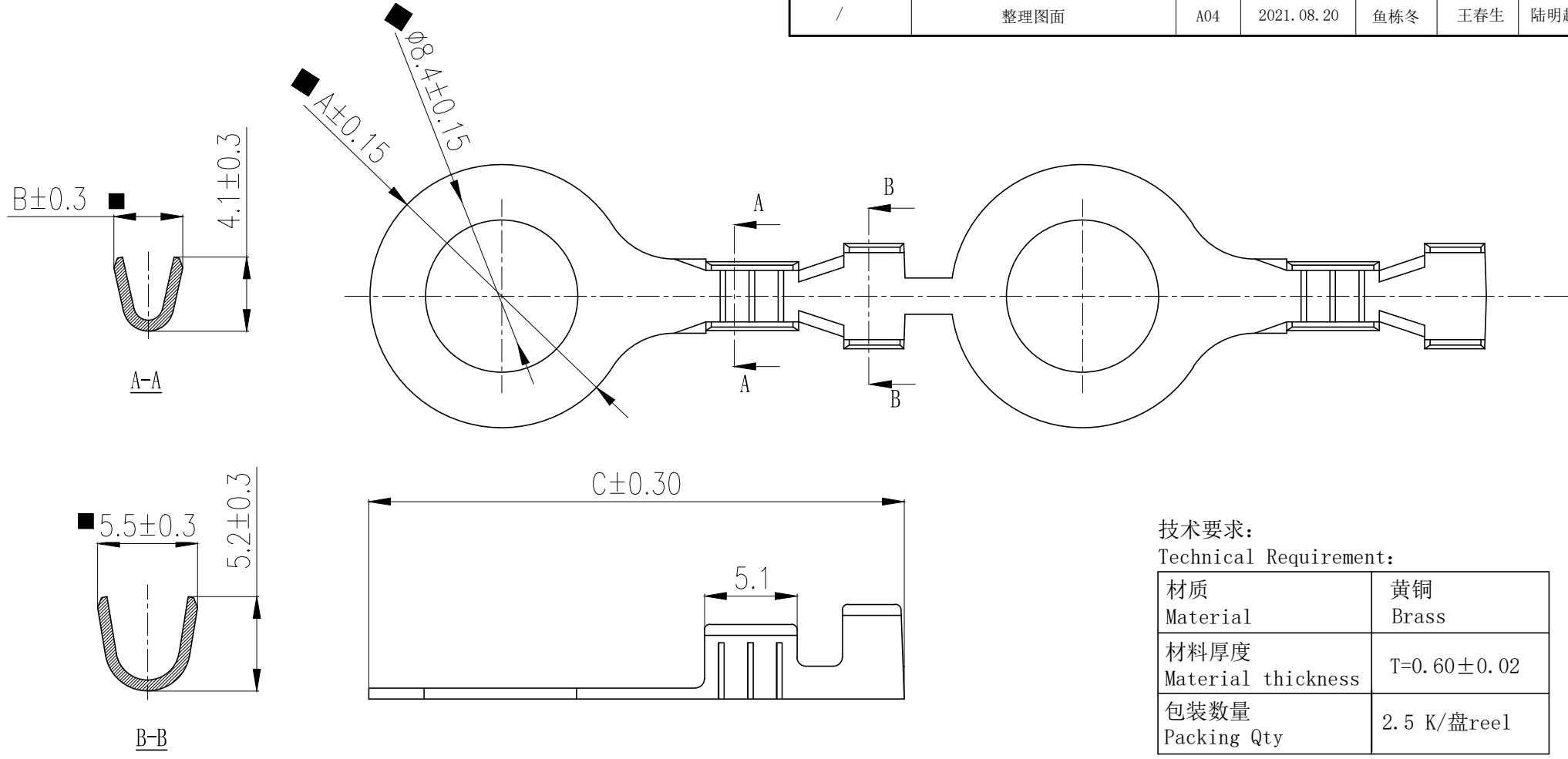
B

C

C

D

D



技术要求:
Technical Requirement:

材质 Material	黄铜 Brass
材料厚度 Material thickness	T=0.60±0.02
包装数量 Packing Qty	2.5 K/盘reel

表一

T084162K-3	T084162K-1301	8.4*16*0.6接地片	亮锡 Bright tin	AWG20#-18#	16.00	3.50	30.00
T084152K-3	T084152K-1301	8.4*14.5*0.6接地片	亮锡 Bright tin	AWG20#-18#	14.50	3.80	29.50
规格型号 Part No.	制造码 Produce No.	产品名称 Title	表面处理 Surface	压接范围 Wire Range	DIM "A"	DIM "B"	DIM "C"

未注尺寸公差按下表			
尺寸 DIM	公差 TOL	尺寸 DIM	公差 TOL
X.	±0.30	X.	±2°
.X	±0.20	.X	±1°
.XX	±0.10		
.XXX	±0.05		

HSF

ZUCH 浙江珠城科技股份有限公司
Zhejiang ZUCH Technology Co., Ltd

文件编号 FILE NO	CUS-T-00146	日期 DATE	产品名称 TITLE	详见表一
设计 DESIGN	鱼栋冬	2021.08.20	规格型号 PART NO.	详见表一
审核 CHECK	王春生	2021.08.20	比例 SCALE	1:1
批准 APPROVAL	朱春燕	2021.08.20	单位 UNIT	mm
客户图				页码 PAGE
				1 OF 1

1 2 3 4 5 6 7 8