



浙江珠城科技股份有限公司

ZHEJIANG ZUCH TECHNOLOGY CO., LTD

产品系列

环形接地片系列

文件名称
Document name

产品应用规格书

Product Application Specification

页码 page

1-10

环形接地系列 (Ring Terminal Series)

目录
Index

1. 范围
2. 术语
3. 压接及尺寸要求

文件修订履历

标记	修订日期	修订内容摘要	修订者	备注
1	2019. 3. 24	初版发行	鱼栋冬	
2	2019. 7. 16	新增型号	李涛	
3	2024. 9. 25	新版发行	李特睿	
4.	2024. 10. 7	新增型号	李特睿	

制定:	鱼栋冬	审核:	高迪	批准:	王春生
编号:	ZC-PAS-02009	版本:	A04	发行日期:	2024. 9. 25



浙江珠城科技股份有限公司

ZHEJIANG ZUCH TECHNOLOGY CO., LTD

产品系列

环形接地片系列

文件名称
Document name

产品应用规格书 Product Application Specification

页码 page

2-10

1. 范围

本规范包括珠城环形接地片系列的端子的压接规范，具体型号如下：

序号	类别	规格型号	材质	材料厚度	适配电线
1		T025752G-*	黄铜 (Brass)	T=0.30mm	AWG 20#-22#
2	M3	T032602G-*	黄铜 (Brass)	T=0.40mm	AWG 16#-18#
3		T032605G-*	黄铜 (Brass)	T=0.50mm	AWG 20#-18#
4		T032701G-*	黄铜 (Brass)	T=0.50mm	AWG 16#-18#
5		T032752K-*	黄铜 (Brass)	T=0.50mm	AWG 16#-18#
6		M4	T043751K-*	黄铜 (Brass)	T=0.50mm
7	T043755K-*		黄铜 (Brass)	T=0.50mm	AWG 12#
8	T043752K-*		黄铜 (Brass)	T=0.50mm	AWG 16#-14#
9	T043752K-*		黄铜 (Brass)	T=0.50mm	AWG 18#-20#
10	T043752M-*		黄铜 (Brass)	T=0.50mm	AWG 14#-16#
11	T0M43753K-*		黄铜 (Brass)	T=0.50mm	AWG 18+18#
12	T043755K-*		黄铜 (Brass)	T=0.50mm	AWG 12#-14#
13	T043752J-*		黄铜 (Brass)	T=0.40mm	AWG 20#-22#
14	T043752G-*		黄铜 (Brass)	T=0.80mm	AWG 14#-16#
15	T043852J-*		黄铜 (Brass)	T=0.50mm	AWG 14#-18#
16	T043853J-*		黄铜 (Brass)	T=0.60mm	AWG 14#-18#
17	T043855J-*		黄铜 (Brass)	T=0.50mm	AWG 16#-14#
18	M5		T051752G-*	黄铜 (Brass)	T=0.50mm
19		T053851J-*	黄铜 (Brass)	T=0.40mm	AWG 14#-18#
20		T053851M-*	黄铜 (Brass)	T=0.50mm	AWG 18#-20#
21		T053852K-*	黄铜 (Brass)	T=0.50mm	AWG 14#-18#
22		T053855K-*	黄铜 (Brass)	T=0.50mm	AWG 14#-16#
23		T054103K-*	黄铜 (Brass)	T=0.80mm	AWG 10#-12#



浙江珠城科技股份有限公司

ZHEJIANG ZUCH TECHNOLOGY CO., LTD

产品系列

环形接地片系列

文件名称
Document name

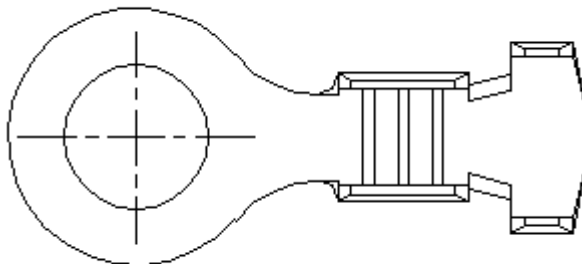
产品应用规格书

Product Application Specification

页码 page

3-10

24		T053103K-*	黄铜 (Brass)	T=1.00mm	AWG 10#-12#
25	M6	T063952G-*	黄铜 (Brass)	T=0.50mm	AWG 14#-18#



T043752K-*

- 0(裸铜)
- 2(雾锡)
- 3(亮锡)



2. 术语

对于压接中的各个位置的名称如下图所示(直连)。

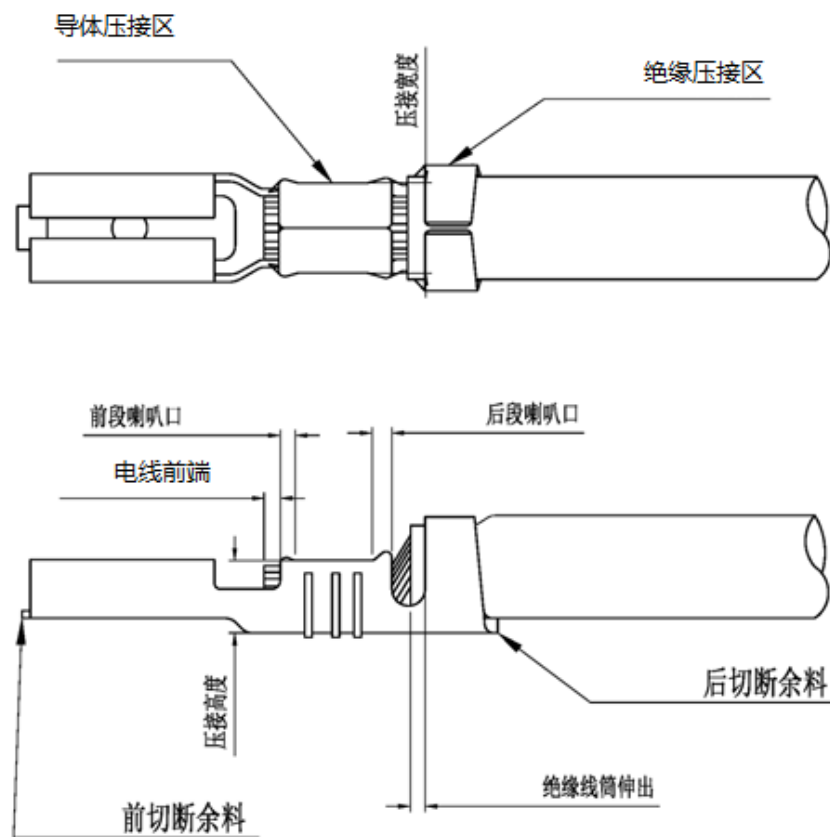


图 1

3. 压接和尺寸要求

3.1 电线处理

A. 剥线长度



浙江珠城科技股份有限公司

ZHEJIANG ZUCH TECHNOLOGY CO., LTD

产品系列

环形接地片系列

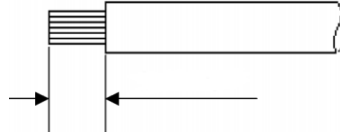
文件名称
Document name

产品应用规格书 Product Application Specification

页码 page

5-10

绝缘应剥线如表 1 所示。



序号	产品型号	剥线长度
1	T025752G-*	3.3mm
2	T032601G-*	3.5mm
3	T032602G-*	3.5mm
4	T032605G-*	3.5mm
5	T032701G-*	4.5mm
6	T032752K-*	4.5mm
7	T043751K-*	4.5mm
8	T043752K-*	5.0mm
9	T043752M-*	5.0mm
10	T0M43753K-*	5.0mm
11	T043752G-*	5.2mm
12	T043852J-*	4.5mm
13	T053858K-*	4.5mm
14	T043855J-*	4.5mm
15	T051752G-*	4.5mm
16	T053855K-*	4.5mm
17	T063951G-*	5.5mm
18	T063952G-*	5.5mm
19	T054103K-*	8.5mm
20	T053103K-*	8.5mm

表 1

B. 工艺



浙江珠城科技股份有限公司

ZHEJIANG ZUCH TECHNOLOGY CO., LTD

产品系列

环形接地片系列

文件名称
Document name

产品应用规格书 Product Application Specification

页码 page

6-10

在剥线操作时不应该有缺口、刮伤或减少任何股数，绝缘材料剥离后应避免和不会延长电线的导体。

3.2 前后切断余料

前后切断余料长度不超过 0.5mm。

3.3 电线导体压接

A. 压接参数

压接高度和宽度如表 2 所示。

序号	规格型号	电线规格	芯线压接		绝缘压接宽度 ±0.15mm	绝缘最大直径 mm
			压接宽度 ±0.10mm	压接高度 ±0.05mm		
1	T025752G-*	22AWG (0.30mm ²)	1.78	1.08	2.40	1.80
		20AWG (0.52mm ²)		0.93		
2	T032601G-*/0.4	20AWG (0.52mm ²)	1.78	1.34	3.30	2.55
		20AWG (0.52mm ²)		1.42		
	T032602G-*/0.4	18AWG (0.75mm ²)	2.29	1.50	3.81	3.10
		16AWG (1.25mm ²)		1.65		
3	T032605G-* T032701G-* T032752K-*	18AWG (0.75mm ²)	2.54	1.60	3.81	3.10
		16AWG (1.25mm ²)		1.74		



浙江珠城科技股份有限公司

ZHEJIANG ZUCH TECHNOLOGY CO., LTD

产品系列

环形接地片系列

文件名称
Document name

产品应用规格书 Product Application Specification

页码 page

7-10

4	T043752K-* (低脚)	20AWG (0.52mm ²)	2.29	1.47	3.56	2.8
		18AWG (0.75mm ²)		1.57		
5	T043752K-* T043752M-*	16AWG (1.25mm ²)	3.05	1.67	4.32	3.5
		14AWG (2.09mm ²)		1.88		
	T043755K-*	12AWG (3.3mm ²)	3.3	2.06	4.83	4.0
6	T043752G-*	16AWG (1.25mm ²)	3.56	2.21	4.83	3.5
		14AWG (2.09mm ²)		2.39		
7	T043751K-*	24AWG (0.20mm ²)	1.78	1.38	3.05	2.25
		26AWG (0.15mm ²)		1.35		
8	TOM43753K-*	18+18AWG (0.75+0.75mm ²)	3.05	1.81	5.4	3.4
9	T051752G-*	16AWG (1.25mm ²)	3.05	1.96	3.56	2.7
		14AWG (2.09mm ²)		1.76		
10	T043852J-* T053858K-* T063951G-*	18AWG (0.75mm ²)	2.54	1.74	3.81	3.1
		16AWG (1.25mm ²)		1.88		
11	T043855J-* T053855K-* T063952G-*	16AWG (1.25mm ²)	3.05	1.93	4.32	3.5
		14AWG (2.09mm ²)		2.13		
12	TOF43752G-*	20AWG (0.5 mm ²)	2.29	1.8	4.06	3.1



浙江珠城科技股份有限公司

ZHEJIANG ZUCH TECHNOLOGY CO., LTD

产品系列

环形接地片系列

文件名称
Document name

产品应用规格书 Product Application Specification

页码 page

8-10

13	T054103K-*	10AWG (6mm ²)	4.83	3.47	6.35	4.8
		12AWG (4mm ²)		3.12		
14	T053103K-*	10AWG (6mm ²)	5.08	3.86	6.35	4.8
		12AWG (4mm ²)		3.85		

B. 压接区域毛刺

端子压接后的毛刺高度不得超过 0.13mm。

C. 压接区域缝隙

压接后，压线角接缝处应完全封闭，没有松散的单股或多股电线露出或从缝隙中可见。

D. 喇叭口

(1) 后喇叭口的长度为 0.20mm~0.60mm。

(2) 前喇叭口的长度不得超过 0.50mm。

E. 电线导体位置

(1) 压接区前端的线芯应该是可见的，并且最大长度不应超过 1.2mm，并且不能伸入端子功能配合区。

(2) 压接后在导体压接区和绝缘压接区之间的电线绝缘与导体均应可见，应注意不要让绝缘皮卷入线芯包筒内。



3.4 绝缘皮压接

应采取合理的处理方式，保证端子绝缘包筒不削减或刺破绝缘皮等操作。检查绝缘皮如下：

- 一支手握住端子，另一支手握住电线大约 76mm 距离。
- 同时将样品弯曲 90 度（两个方向）（详见图 2）

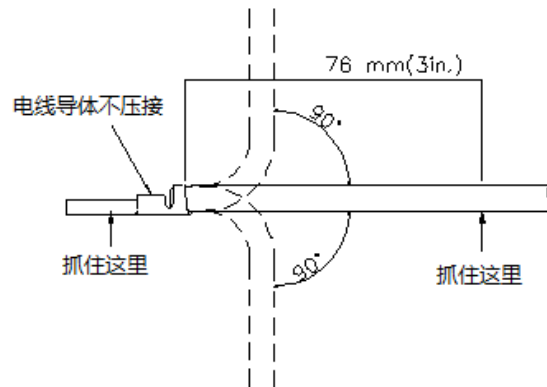


图 2

3.5 对齐

A. 平直度

(1) 压接后的端子包括余料和毛刺的上下不能变曲变形超过图 3 所示的弯曲量

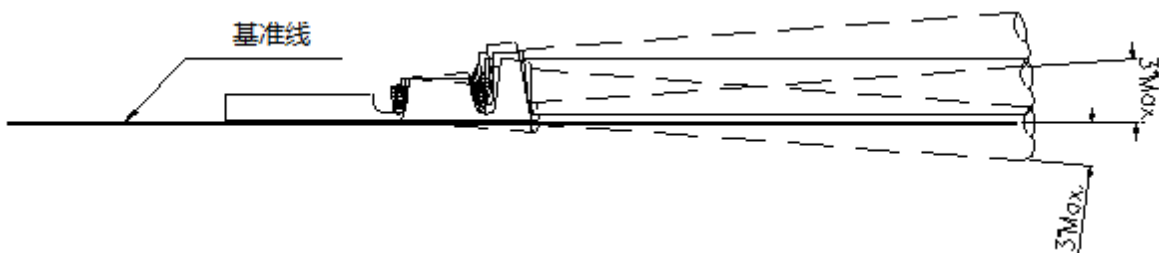


图 3



浙江珠城科技股份有限公司

ZHEJIANG ZUCH TECHNOLOGY CO., LTD

产品系列

环形接地片系列

文件名称
Document name

产品应用规格书
Product Application Specification

页码 page

10-10

(2) 压接后的端子在左右范围内的弯曲不得超过在图 4 中指定的限制

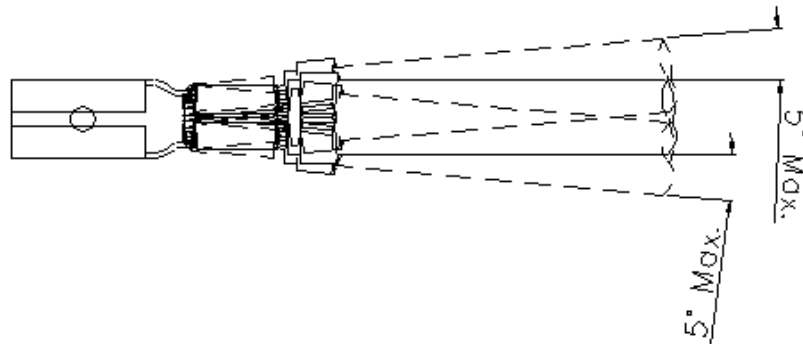


图 4

B. 扭曲或旋转

压接端子的扭曲或旋转不得超过指定的限制，如图 5 所示。

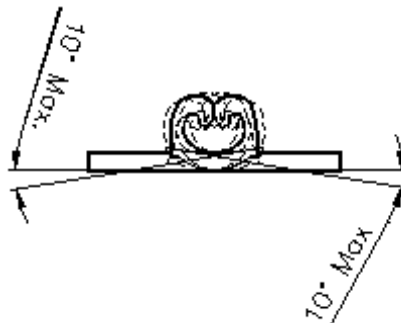


图 5