



浙江珠城科技股份有限公司

ZHEJIANG ZUCH TECHNOLOGY CO., LTD

产品系列
Product Series

接地端子系列

页码 page

1-5

文件名称
Document name

产品规格书
Product specification

接地端子系列 (Ground Terminal Series)

目录

Index

1. 范围 Scope
2. 产品描述 Product Description
3. 相关标准 Related Standards
4. 参数范围 Parameter Ratings
5. 产品性能 Performance Specification
6. 测试分组 Test Sequences

文件修订履历 (Modify history)

标记 Tag	修订日期 revision date	修订内容摘要 Revision content	修订者 reviser	备注 Note
1	2017/5/4	版本更新 Version update	王春生	
2	2019/12/4	内容修订 Content revision	王春生	
3	2020. 5. 21	增加规格 Add Part No.	王春生	
4	2022. 11. 17	更新内容 Update Contents	王佩双	

制定: Prepared by:	王佩双	审核: Reviewed by:	王春生	批准: Approved by:	陆明超
编号: Document Number:	PS-005	版本: Revision:	A04	发行日期: Release Date:	2022/11/17



文件名称
Document name

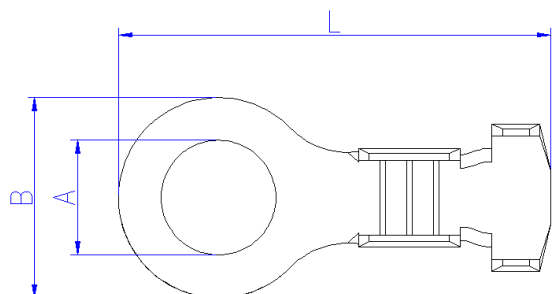
产品规格书
Product specification

1、范围 scope

本规格书规定本公司接地端子系列产品。

This specification covers the Ground terminal series products.

2、产品描述 Product Description



T0******

0-裸铜 Bare Copper

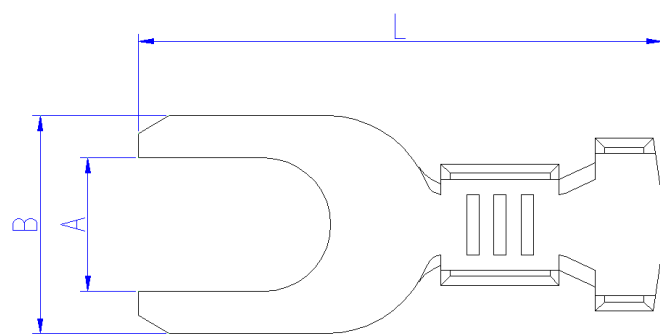
2-哑光 Matte tin

3-亮锡 (先冲后镀)

Bright Tin(plating after stamping)

8-亮锡 (先镀后冲)

Bright Tin(plating before stamping)



TU******

0-裸铜 Bare Copper

2-哑光 Matte tin

3-亮锡 (先冲后镀)

Bright Tin(plating after stamping)

8-亮锡 (先镀后冲)

Bright Tin(plating before stamping)

3、相关标准 Related Standards

注：本规格书为系列产品通用，当规格书参数要求与产品图纸发生冲突时，以产品图纸中的要求为准，当规格书参数与参考标准内容冲突时，以本规格书中的要求为准。

Note: This specification is for one full series normal version. If this specification have any conflicting items with products drawings, should take product drawings as right one. If any parameter is this specification conflict with reference standard, should take the parameter in this specification as right one.



文件名称
Document name

产品规格书
Product specification

参考文件: Reference standard.

GB 15286-1994 端接件总规范

General specification for terminations

UL486-A

UL486-B

4、参数范围 Parameter Ratings

额定电压 Rated Voltage	300V AC/DC	
额定电流 Rated Current	适用电线 Wire Size	电流 AC Current AC
	22AWG	3A
	20AWG	5A
	18AWG	7A
	16AWG	10A
	14AWG	15A
	12AWG	20A
10AWG	30A	
温度范围 Operation temperature range	-40°C ~ 105°C	

5、产品性能 Performance Specification

产品应满足电气, 机械和环境性能要求, 测试方法及判断标准如 5.1、5.2、5.3.

所有测试在室温进行, 除非另有说明.

The product shall be designed to meet the electrical, mechanical and environmental performance requirements specified in 5.1, 5.2 and 5.3.

All tests shall be performed in the room temperature, unless otherwise specified.



浙江珠城科技股份有限公司

ZHEJIANG ZUCH TECHNOLOGY CO., LTD

产品系列
Product Series

接地端子系列

页码 page

4-5

文件名称

Document name

产品规格书

Product specification

5.1 电气特性 Electrical Requirements

序号 COD	项目 Test project	测试方法及条件 Test methods and conditions		标准规格 standard
5.1.1	外观 appearance	目测 Checking by eye 视力: 1.0 以上 Eyesight: >1.0 照明: (200-300) 1x Lamp: (200-300) 1x 目测距离: 0.3-0.5m Space: 0.3-0.5m		符合产品图面及产品功能要求
				Meets requirements of product Drawing
5.1.2	静态温升实验 Static-heating test	使用线规对应的电流测试进行测试		$\Delta 50^{\circ}\text{C}$ Max.
		Use the current test corresponding to the wire gauge to test		$\Delta 50^{\circ}\text{C}$ Max.
		适用电线 Wire Size	电流 Current	/
		22AWG	9A	
		20AWG	12A	
		18AWG	17A	
		16AWG	18A	
		14AWG	(20) 30A	
12AWG	(25) 35A			
10AWG	(40) 50A			

5.2 机械特性 Mechanical Requirements

序号	项目	测试方法及条件	适用电线	抗张强度
			Wire Size	Tensile Strength
5.2.1	压着抗张强度 Crimp Tensile Strength	在实验装置夹头上固定实验样品, 以 $25 \pm 6\text{mm}/\text{分钟}$ 的速度沿连接的轴线方向施加拉力	22AWG	36N Min.
			20AWG	58N Min.
			18AWG	89N Min.
			16AWG	133N Min.
		The experimental sample is fixed on the chuck of the experimental device, and the tension is applied along the axis direction of $25 + 6\text{mm}/\text{minutes}$	14AWG	223N Min.
			12AWG	331N Min.
			10AWG	356N Min.



浙江珠城科技股份有限公司

ZHEJIANG ZUCH TECHNOLOGY CO., LTD

产品系列
Product Series

接地端子系列

页码 page

5-5

文件名称

Document name

产品规格书

Product specification

5.3 环境特性 Environmental Requirements

5.3.1	盐水喷雾 Salt spray	将端子置于实验装置中进行测试 盐水浓度: 5% 温度: 35+1/-2℃ 持续时间: 48 小时	外观无腐蚀、生锈、发黑、 镀层脱落等现象.
		The terminal is placed in an experimental device for testing Salt concentration:5% Temperature: 40℃ Duration : 48 hour	The appearance of no corrosion, rust, black, coating off and so on

6、测试分组 Test Sequences

NO.	项目 Item	实验顺序 Sequence of Test								
		A	B	C	D	E	F	G	H	I
5.1.1	外观 appearance	1	1	1						
5.1.2	静态温升实验 Static-heating test	2								
5.2.1	压着抗张强度 Crimp Tensile Strength		2							
5.3.1	盐水喷雾 Salt spray			2						