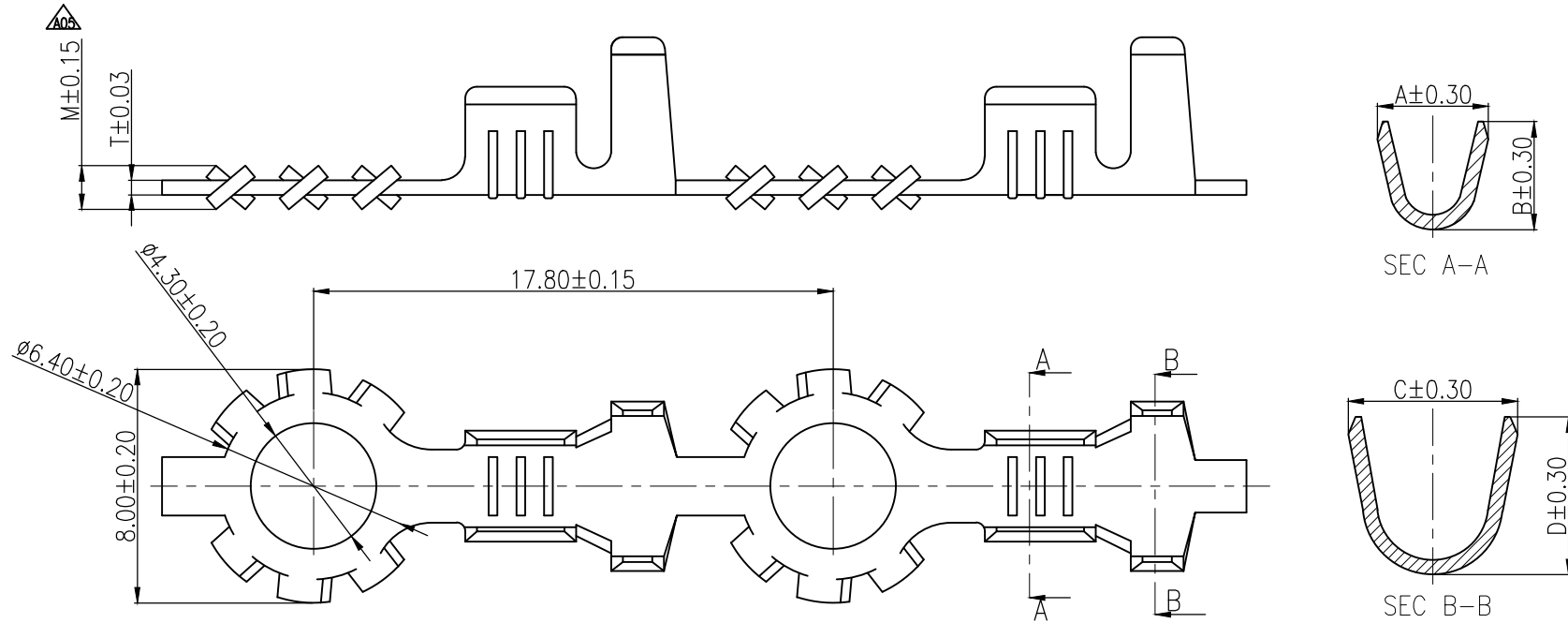


工程变更单号 ECN NO	变更说明 DESCRIPTION	版次 REV	发行时间 DATE	确认 ACCEPT	审核 CHECK	批准 APPROVAL
	整理图面	A03	2019.3.9	鱼栋冬	王春生	朱春燕
	整理图纸	A04	2021.08.25	鱼栋冬	王春生	陆明超
	根据实物更改尺寸	A05	2023.06.03	王佩双	王春生	陆明超



技术要求:
Technical Requirement:

材质 Material	黄铜/不锈钢 Brass /stainless steel
材料厚度 Material thickness	见表一 See Table 1
包装数量 Packing Qty	7.5K/盘reel

表一

规格型号 Part No.	制造码 Produce No.	产品名称 Title	表面处理 Surface	压接范围 Wire Range	材质 Material	DIM "A"	DIM "B"	DIM "C"	DIM "D"	DIM "T"	DIM "M"
TOF43752G-2	TOF43752G-1201	4.3*7.5波浪形端子/0.5	雾锡 Matte tin	AWG16#-14#	黄铜 Brass	3.80	3.70	5.60	5.40	0.50	1.50
TOF43752G-0	TOF43752G-1002	4.3*7.5波浪形端子/(黄铜)0.5	裸铜 Bare copper	AWG16#-14#	黄铜 Brass	3.80	3.70	5.60	5.40	0.50	1.50
TOF43752G-0	TOF43752G-1001	4.3*7.5波浪形端子/(不锈钢)0.45	裸铜 Bare copper	AWG16#-14#	不锈钢 Steel	3.80	3.70	5.60	5.40	0.45	1.40
TOF43751G-0	TOF43751G-1001	4.3*7.5波浪形端子/0.45	裸铜 Bare copper	AWG18#-16#	不锈钢 Steel	3.80	3.00	5.60	5.40	0.45	1.40
TOF43750G-3	TOF43750G-1301	4.3*7.5波浪形端子超低脚/0.5	亮锡 Bright tin	AWG22#-18#	黄铜 Brass	3.40	3.10	5.60	5.60	0.50	1.50
TOF43750G-0	TOF43750G-1001	4.3*7.5波浪形端子超低脚/0.5	裸铜 Bare copper	AWG22#-18#	黄铜 Brass	3.40	3.10	5.60	5.60	0.50	1.50

未注尺寸公差按下表

尺寸	公差	尺寸	公差
DIM	TOL	DIM	TOL
.X	±0.30	.X	±2°
.X	±0.20	.X	±1°
.XX	±0.10		
.XXX	±0.05		

文件编号 FILE NO		日期 DATE		产品名称 TITLE		版次 REV	
CUS-T-00183				见表一		A05	
设计 DESIGN		审核 CHECK		成品料号 PART NO		版次 REV	
				见表一		A05	
批准 APPROVAL		比例 SCALE	单位 UNIT	mm	客户图		
		1:1			页码 PAGE	1 OF 1	

HSF