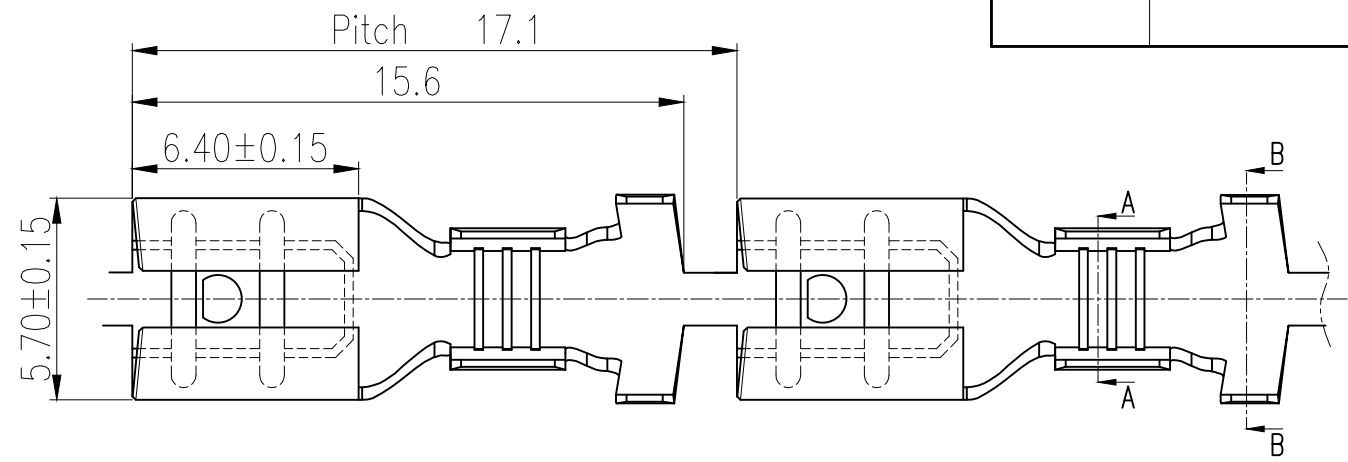
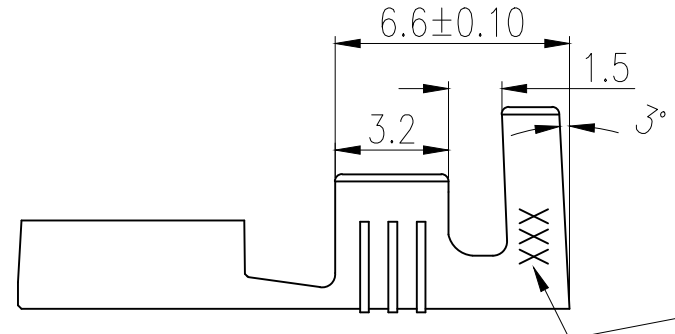
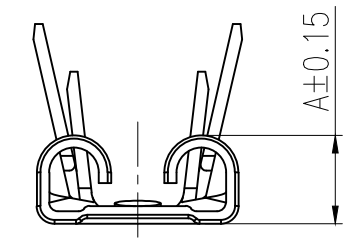


工程变更单号 ECN NO	变更说明 DESCRIPTION	版次 REV	发行时间 DATE	确认 ACCEPT	审核 CHECK	批准 APPROVAL
/	版面整改	A01	2019.3.21	高迪	王春生	朱春燕
/	图面整改, 版本升级	A02	2021.8.26	高迪	王春生	朱春燕

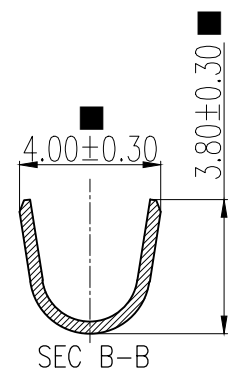
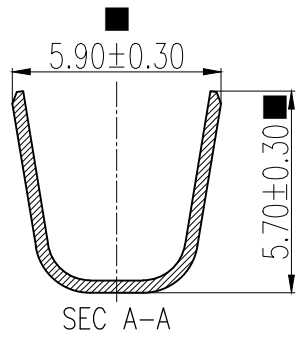


技术要求:  
Technical Requirement:

材质 Material	黄铜 Brass
材料厚度 Material thickness	T=0.35±0.02
压接范围 Wire Range	表一 Table 1
表面处理 Surface	表一 Table 1
包装数量 Packing Qty	8K/盘reel



表一 Table 1



TP18713K-2-0.8	TP18713K-12/103	哑光 Matte tin	2.50	AWG18#+18# AWG14#
TP18713K-2-0.5	TP18713K-12/102	哑光 Matte tin	2.40	AWG18#+18# AWG14#
规格型号 Part No.	制造码 Produce No.	表面处理 Surface	DIM A	压接范围 Wire Range

未注尺寸公差按下表

尺寸 DIM	公差 TOL	尺寸 DIM	公差 TOL
X.	±0.30	X.	±2°
.X	±0.20	.X	±1°
.XX	±0.15		
.XXX	±0.10		

**ZUCH** 浙江珠城科技股份有限公司  
Zhejiang ZUCH Technology Co., Ltd

文件编号 FILE NO	CUS-T-00119	日期 DATE	产品名称 TITLE	187直插C形
设计 DESIGN	高迪		规格型号 PART NO.	详见表一
审核 CHECK	鱼栋冬			版次 REV
批准 APPROVAL	王春生		比例 SCALE	1:1
			单位 UNIT	mm

客户图

页码  
PAGE 1 OF 1

HSF