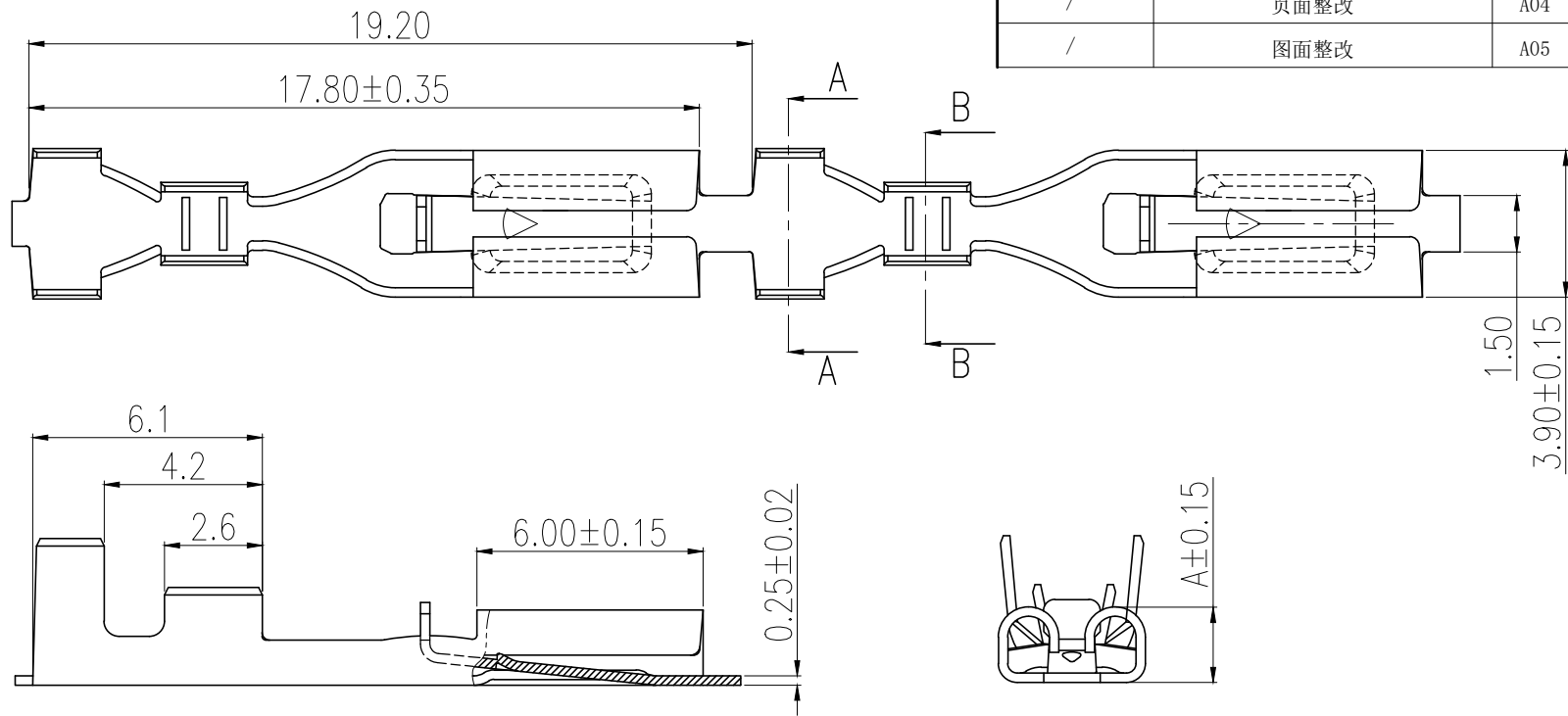
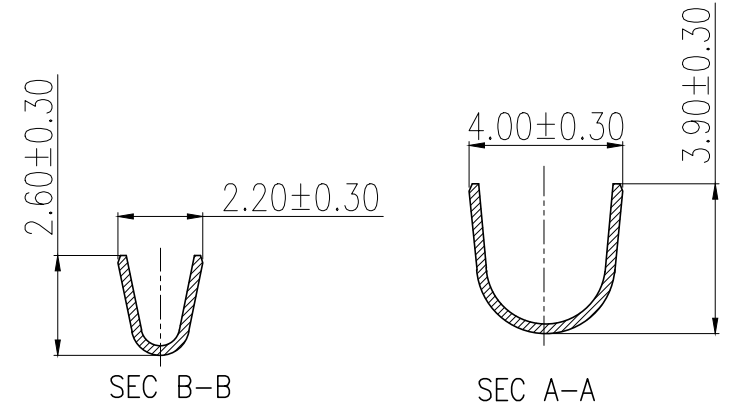


工程变更单号 ECN NO	变更说明 DESCRIPTION	版次 REV	发行时间 DATE	确认 ACCEPT	审核 CHECK	批准 APPROVAL
/	新增规格	A03	2022.04.22	陈翔	李涛	王春生
/	页面整改	A04	2023.04.19	高迪	王春生	王春生
/	图面整改	A05	2023.04.22	郭欣	高迪	王春生



技术要求:
Technical Requirement:

材质 Material	磷铜/黄铜 Phosphor Bronze/Brass
材料厚度 Material thickness	T=0.25±0.02
压接范围 Wire Range	AWG18#-22#
表面处理 Surface	见表格 See table
包装数量 Packing Qty	15K/盘 reel



未注尺寸公差按下表				浙江珠城科技股份有限公司 Zhejiang ZUCH Technology Co., Ltd			
尺寸 DIM	公差 TOL	尺寸 DIM	公差 TOL	文件编号 FILE NO	CUS-T-00431	日期 DATE	产品名称 TITLE
X.	±0.30	X.	±2°	设计 DESIGN	郭欣	2023.4.22	110直插带锁
.X	±0.20	.X	±1°	审核 CHECK	高迪	2023.4.22	规格型号 PART NO.
.XX	±0.15			批准 APPROVAL	王春生	2023.4.22	见表一
.XXX	±0.10						比例 SCALE
							1:1
							单位 UNIT
							mm
							客户图
							页码 PAGE
							1 OF 2

HSF

工程变更单号 ECN NO	变更说明 DESCRIPTION	版次 REV	发行时间 DATE	确认 ACCEPT	审核 CHECK	批准 APPROVAL
/	新增规格	A03	2022.04.22	陈翔	李涛	王春生
/	页面整改	A04	2023.04.19	高迪	王春生	王春生
/	图面整改	A05	2023.04.22	郭欣	高迪	王春生

表一

产品名称 Title	规格型号 Part No.	制造编码 Produce No.	材质 Material	表面处理 Surface	压接范围 Wire Range	尺寸A	备注
110直插带锁	TP11031K-2/0.5	TP11031K-12/102	磷铜 Phosphor bronze	雾锡 Matte Tin	AWG18#-22#	1.90	通用
110直插带锁	TP11031K-2/0.5	TP11031K-12/101	黄铜 Brass	雾锡 Matte Tin	AWG18#-22#	1.90	通用
110直插带锁	TP11031K-3/0.5	TP11031K-13/102	黄铜 Brass	亮锡 Bright Tin	AWG18#-22#	1.90	通用
110直插带锁	TP11031K-3/0.5	TP11031K-13/103	黄铜 Brass	亮锡 Bright Tin	AWG18#-22#	1.90	外贸字码
110直插带锁	TP11031K-3/0.5	TP11031K-13/108	黄铜 Brass	亮锡 Bright Tin	AWG18#-22#	1.90	空白纸盘包装
110直插带锁	TP11031K-3/0.5	TP11031K-13/105	磷铜 Phosphor bronze	亮锡 Bright Tin	AWG18#-22#	1.90	通用
110直插带锁	TP11031K-3/0.8	TP11031K-13/101	黄铜 Brass	亮锡 Bright Tin	AWG18#-22#	2.00	通用
110直插带锁	TP11031K-3/0.8	TP11031K-13/107	黄铜 Brass	亮锡 Bright Tin	AWG18#-22#	2.00	空白纸盘包装
110直插带锁	TP11031K-3/0.8	TP11031K-13/104	磷铜 Phosphor bronze	亮锡 Bright Tin	AWG18#-22#	2.00	通用
110直插带锁	TP11031K-2/0.8	TP11031K-12/103	黄铜 Brass	雾锡 Matte Tin	AWG18#-22#	2.00	通用

未注尺寸公差按下表				浙江珠城科技股份有限公司 Zhejiang ZUCH Technology Co.,Ltd				
文件编号 FILE NO	CUS-T-00431	日期 DATE	产品名称 TITLE	110直插带锁				
设计 DESIGN	郭欣	2023.4.22	规格型号 PART NO.	见表一				
审核 CHECK	高迪	2023.4.22	版次 REV	A05				
批准 APPROVAL	王春生	2023.4.22	比例 SCALE	1:1	单位 UNIT	mm		
客户图							页码 PAGE	2 OF 2

HSF