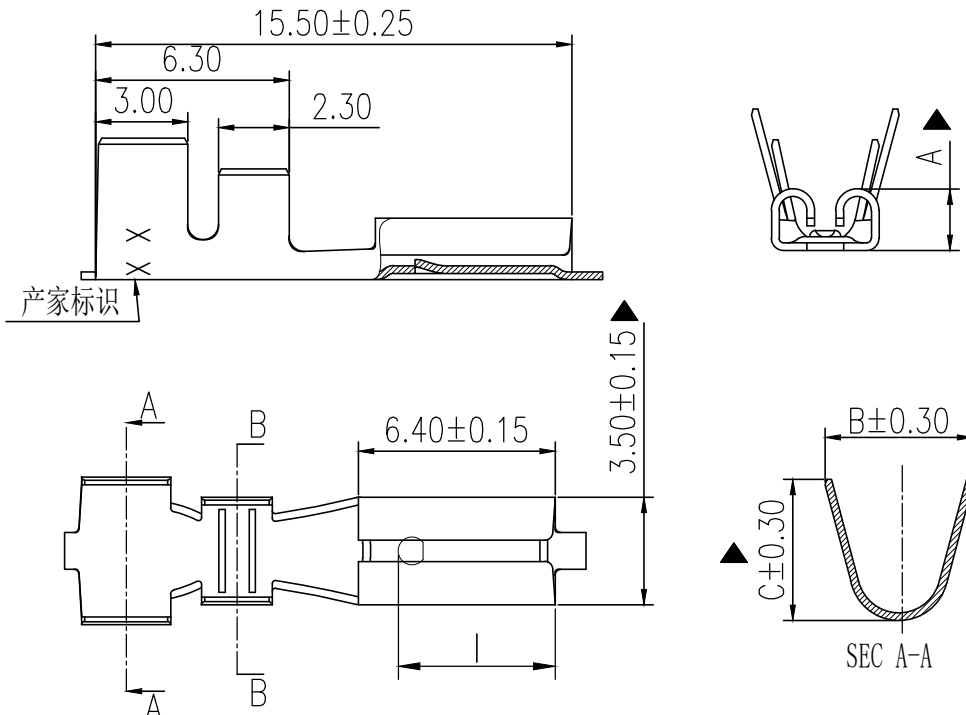


工程变更单号 ECN NO	变更说明 DESCRIPTION	版次 REV	发行时间 DATE	确认 ACCEPT	审核 CHECK	批准 APPROVAL
/	修正图面描述	A04	2022.03.08	陈翔	李涛	王春生
/	新增一款规格	A05	2022.07.12	陈翔	李涛	王春生
/	更正压线范围	B00	2023.08.11	高迪	王春生	陆明超

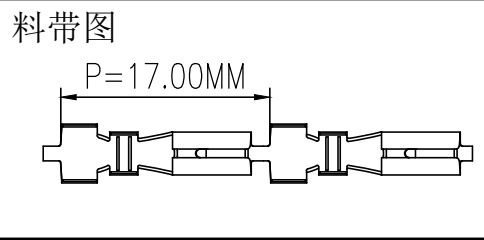


技术要求:
Technical Requirement:

材质 Material	黄铜 Brass
材料厚度 Material thickness	T=0.25±0.02
压接范围 Wire Range	见表一
表面处理 Surface	见表一
包装数量 Packing Qty	15K/reel

表一

产品名称 Title	规格型号 Part No.	制造编码 Produce No.	材质 Material	表面处理 Surface	压接范围 Wire Range	尺寸A	尺寸B	尺寸C	尺寸D	尺寸E	尺寸H	尺寸I
110直插高脚	TP11013K-2/0.5	TP11013K-12/102	黄铜 Brass	雾锡 Matte Tin	AWG14#-16#	1.90	4.80	4.60	3.50	3.60	0.36-0.43	5.00
110直插高脚	TP11013K-2/0.8	TP11013K-12/101	黄铜 Brass	雾锡 Matte Tin	AWG14#-16#	2.00	4.80	4.60	3.50	3.60	0.65-0.72	5.00
110直插高脚	TP11013K-3/0.5	TP11013K-13/102	黄铜 Brass	亮锡 Bright Tin	AWG14#-16#	1.90	4.80	4.60	3.50	3.60	0.36-0.43	5.00
110直插D脚	TP11014K-2/0.5	TP11014K-12/102	黄铜 Brass	雾锡 Matte Tin	AWG16#-18#	1.90	4.80	4.60	3.20	2.80	0.36-0.43	5.00
110直插D脚	TP11014K-2/0.8	TP11014K-12/101	黄铜 Brass	雾锡 Matte Tin	AWG16#-18#	2.00	4.80	4.60	3.20	2.80	0.65-0.72	5.00
110直插特高脚	TP11014M-2/0.8	TP11014M-12/101	黄铜 Brass	雾锡 Matte Tin	AWG16#-18#	2.00	4.80	4.60	3.20	2.80	0.65-0.72	3.45



未注尺寸公差按下表

尺寸 DIM	公差 TOL	尺寸 DIM	公差 TOL
X.	±0.30	X.	±2°
.X	±0.20	.X	±1°
.XX	±0.15		
.XXX	±0.10		

浙江珠城科技股份有限公司
Zhejiang ZUCH Technology Co., Ltd

文件编号 FILE NO	CUS-T-00470	日期 DATE	产品名称 TITLE	见表一
设计 DESIGN			规格型号 PART NO.	见表一
审核 CHECK				版次 REV B00
批准 APPROVAL			比例 SCALE	1:1
			单位 UNIT	mm
			页码 PAGE	1 OF 1

客户图

HSF