



浙江珠城科技股份有限公司

ZHEJIANG ZUCH TECHNOLOGY CO.,LTD

产品系列 Series

CT 系列

文件名称

产品规格书

页码 page

1-5

8.0mm 储能连接器液冷插座规格书

目录

1. 产品型号
2. 技术参数说明
3. 外形尺寸

文件修订履历(Modify history)

| 标记 Tag | 修订日期 revision date | 修订内容摘要 Revision content | 修订者 reviser | 备注 Note |
|-----------|-----------------------|----------------------------|----------------|------------|
| 1 | 2024/01/24 | 初版 | 冉建君 | |
| | | | | |
| | | | | |

| | | | | | |
|-------------------------|-----------------|---------------------|-----|------------------------|----|
| 制定: Prepared by: | 冉建君 | 审核: Reviewed by: | 黄秋雷 | 批准: Approved by: | 肖高 |
| 编号: Document Number: | ZC-PS-XNY-00001 | 版本: Revision: | 00 | 发行日期: Release Date: | |



1、产品型号

| 序号 | 插头型号 | 插座型号 | 线缆规格 (mm ²) | 线缆外径推荐 (mm) | 键位 | 额定电流 (A) | 备注 |
|----|----------------|----------------|-------------------------|-------------|----|----------|----|
| 1 | CT-P0108-A25-1 | CT-S0108-AM6-5 | 25 | 9.5~10 | A | 120A | 黑色 |
| 2 | CT-P0108-A35-1 | | 35 | 11~11.5 | | 150A | |
| 3 | CT-P0108-A50-1 | | 50 | 13~13.5 | | 200A | |
| 4 | CT-P0108-N25-1 | CT-S0108-NM6-5 | 25 | 9.5~10 | N | 120A | 橙色 |
| 5 | CT-P0108-N35-1 | | 35 | 11~11.5 | | 150A | |
| 6 | CT-P0108-N50-1 | | 50 | 13~13.5 | | 200A | |

2、技术参数说明

2.1 环境特性

| 技术参数 | 性能指标 | 备注 |
|--------|--------------|----|
| 工作温度 | -40℃~125℃ | |
| 使用相对湿度 | 25℃时, 5%~95% | |
| 存储温度 | -5℃~30℃ | |
| 防护等级 | 插合后: 满足 IP67 | |

2.2 电气特性

| 技术参数 | 性能指标 | 备注 |
|------|-------------------------------------------------------|----|
| 接触电阻 | 接触电阻<0.5mΩ | |
| 介电强度 | 4000V AC (50Hz, 有效值) 耐压 1min, 无击穿、闪络或飞弧现象, 漏电流≤5mA; | |
| 绝缘电阻 | 测试电压 1000V DC, 正常条件下≥2200MΩ(干态) 湿热状态≥200MΩ (RH95%) | |



2.3 机械特性

| 技术参数 | 性能指标 | 备注 |
|------|--------------------------------|----|
| 振动要求 | QC/T 1067.1-2017 V1 等级 | |
| 机械冲击 | 30g 峰值加速度, 持续时间 18ms, 正弦半波脉冲波形 | |
| 机械寿命 | ≥100 次 (空负载插拔) | |
| 键位防错 | A/N (黑色/橙色) | |

2.4 环境特性

| 技术参数 | 性能指标 | 备注 |
|------|-----------|----|
| 防护等级 | IP67 | |
| 工作温度 | -40℃~125℃ | |
| 盐雾等级 | 中性盐雾 48H | |
| | | |

2.5 主要材料

| 名称 | 材料 | 备注 |
|------|-----------|----|
| 导体 | 紫铜镀银 | |
| 绝缘主体 | PA66+GF25 | |
| 密封件 | 硅橡胶 | |

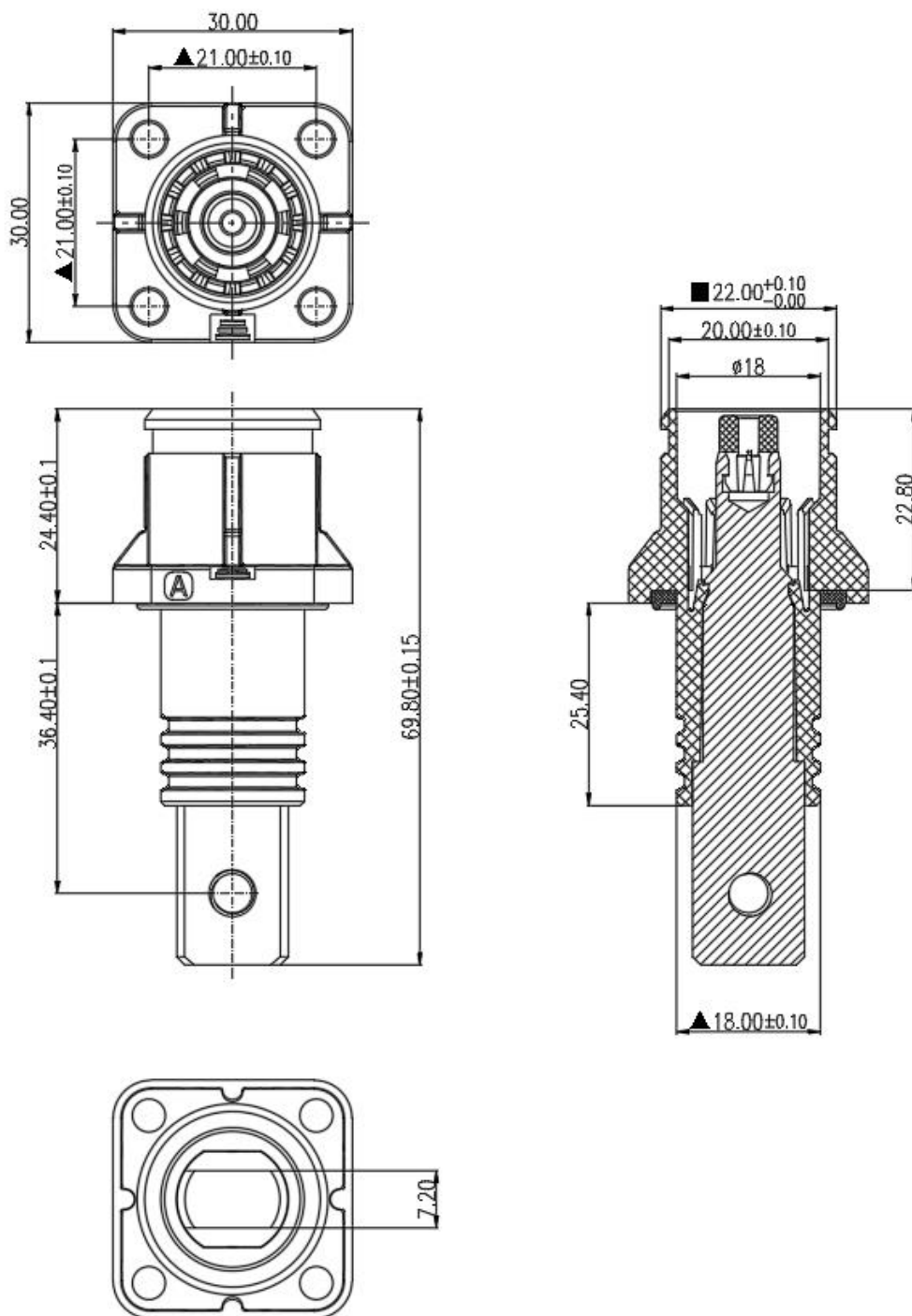


文件名称

产品规格书

3、产品外形尺寸

3.1 8.0mm液冷插座尺寸





3.2 8.0mm 插头尺寸

