



浙江珠城科技股份有限公司

ZHEJIANG ZUCH TECHNOLOGY CO.,LTD

产品系列 Series

CT 系列

文件名称

产品规格书

页码 page

1-4

200A 接线柱规格书

目录

1. 产品型号
2. 技术参数说明
3. 外形尺寸

文件修订履历(Modify history)

标记 Tag	修订日期 revision date	修订内容摘要 Revision content	修订者 reviser	备注 Note
1	2024/05/17	初版	尹伊君	

制定: Prepared by:	尹伊君	审核: Reviewed by:	黄秋雷	批准: Approved by:	肖高
编号: Document Number:	ZC-PS-XNY-00 012	版本: Revision:	A00	发行日期: Release Date:	2024/05/17



1、产品型号

序号	连接器名称	连接器型号	线缆规格 (mm ²)	线缆外径推荐 (mm)	推荐铆压高度 (mm)	键位	额定电流 (A)	备注
1	200A 接线柱盖子-暗红	AN-CT200A-0001	/	/	/	/	/	暗红色
2	200A 接线柱总成-暗红	AN-CT200A-0002	50	12.5±0.5	9.2±0.1	/	200A	暗红色
3	200A 接线柱盖子-黑	AN-CT200A-0003	/	/	/	/	/	黑色
4	200A 接线柱总成-黑	AN-CT200A-0004	50	12.5±0.5	9.2±0.1	/	200A	黑色

注：该类型连接器也可配合铜排使用。

2、技术参数说明

2.1 环境特性

技术参数	性能指标	备注
工作温度	-40℃~125℃	
使用相对湿度	25℃时, 5%~95%	
存储温度	-5℃~30℃	
防护等级	安装后：接线柱与安装面板安装后满足 IP67	

2.2 电气特性

技术参数	性能指标	备注
接触电阻	接触电阻<0.5mΩ	
介电强度	4000VDC (50Hz, 有效值) 耐压 1min, 无击穿、闪络或飞弧现象, 漏电流≤5mA;	
绝缘电阻	测试电压 1000V DC, 正常条件下≥2200MΩ(干态) 湿热状态≥200MΩ (RH95%)	

2.3 机械特性

技术参数	性能指标	备注
振动要求	QC/T 1067.1-2017	
机械冲击	30g 峰值加速度, 持续时间 18ms, 正弦半波脉冲波形	
机械寿命	/	
颜色防错	黑色/红色	



2.4 环境特性

技术参数	性能指标	备注
防护等级	/	
工作温度	-40℃~125℃	
盐雾等级	中性盐雾 48H	

2.5 主要材料

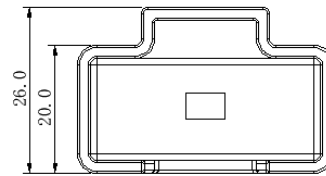
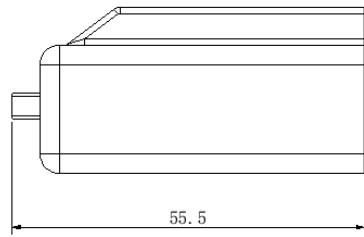
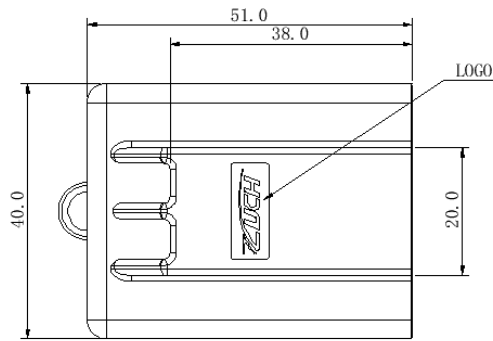
名称	材料	备注
导体	紫铜镀镍	
绝缘主体	PA66	
密封件	硅橡胶	
盖子	PA66	

2.6 推荐螺栓安装扭矩

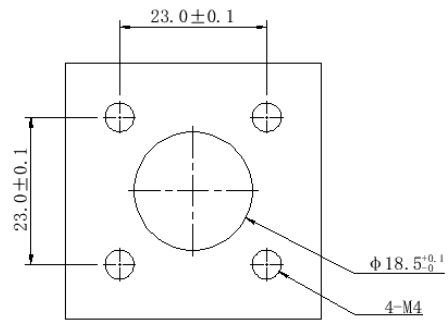
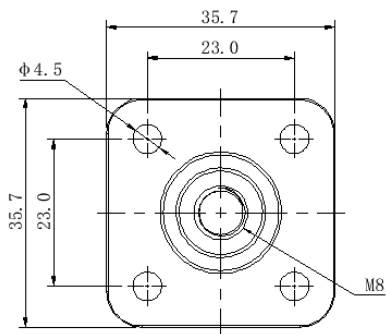
公称直径	推荐扭矩 (N·M)
M4	1.6~2.5
M6	3.7~4.5
M8	8.9~11.0

3、产品外形尺寸

3.1 接线柱盖子



3.2 接线柱总成尺寸



推荐安装面板

