



200A 接线柱使用说明书

目录

1. 产品概述
2. 产品规格
3. 产品使用步骤
4. 注意事项
5. 常见问题解答
6. 售后服务
7. 免责声明
8. 版权信息

文件修订履历(Modify history)

标记 Tag	修订日期 revision date	修订内容摘要 Revision content	修订者 reviser	备注 Note
A00	2024/05/29	初版	尹伊君	

制定: Prepared by:	尹伊君	审核: Reviewed by:	黄秋雷	批准: Approved by:	肖高
编号: Document Number:	ZC-PAS-XNY-0 0009	版本: Revision:	A00	发行日期: Release Date:	2024/05/29



1、产品概述

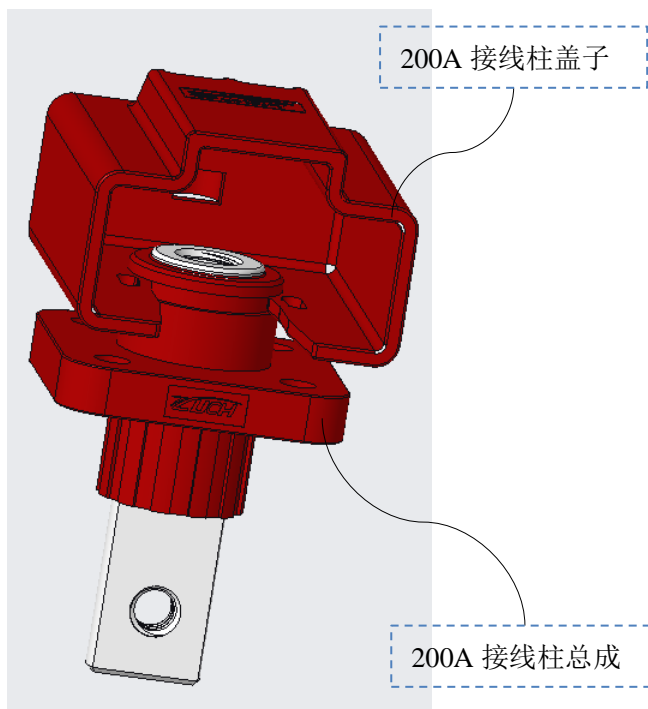
- ❖ 产品解决了传统接线端子、Busbar 需耗费大量安装和维修成本问题。额定电流 200A max, 额定电压 1000V。
- ❖ 本说明书介绍我司 200A 接线柱组装方法，给定参数具有参考意义。
- ❖ 产品选型参考《200A 接线柱产品规格书》。

2、产品物料

2.1 连接器物料确认

依照下表核对连接器物料是否齐全，本说明书内物料名称应在包装盒中可找到。

序号	物料名称	数量 (PCS)
1	200A 接线柱盖子	1
2	200A 接线柱总成	1

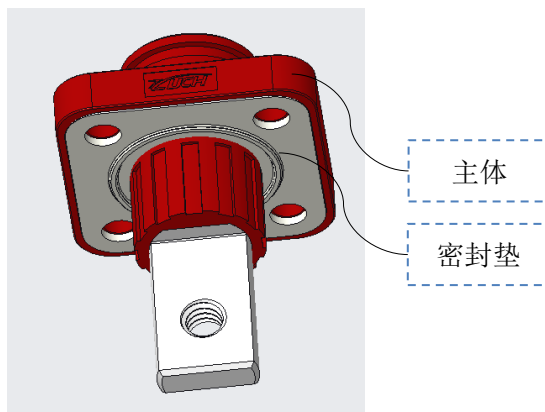




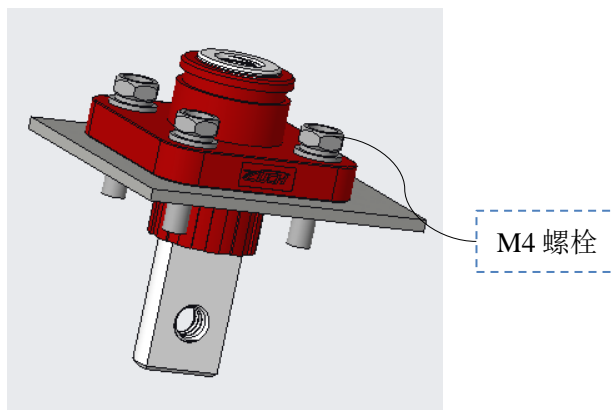
3、组装工艺

3.1. 连接器主体安装

- a. 主体安装准备：1、检查接线柱主体中密封垫是否缺失
2、检测接线柱主体是否有破损



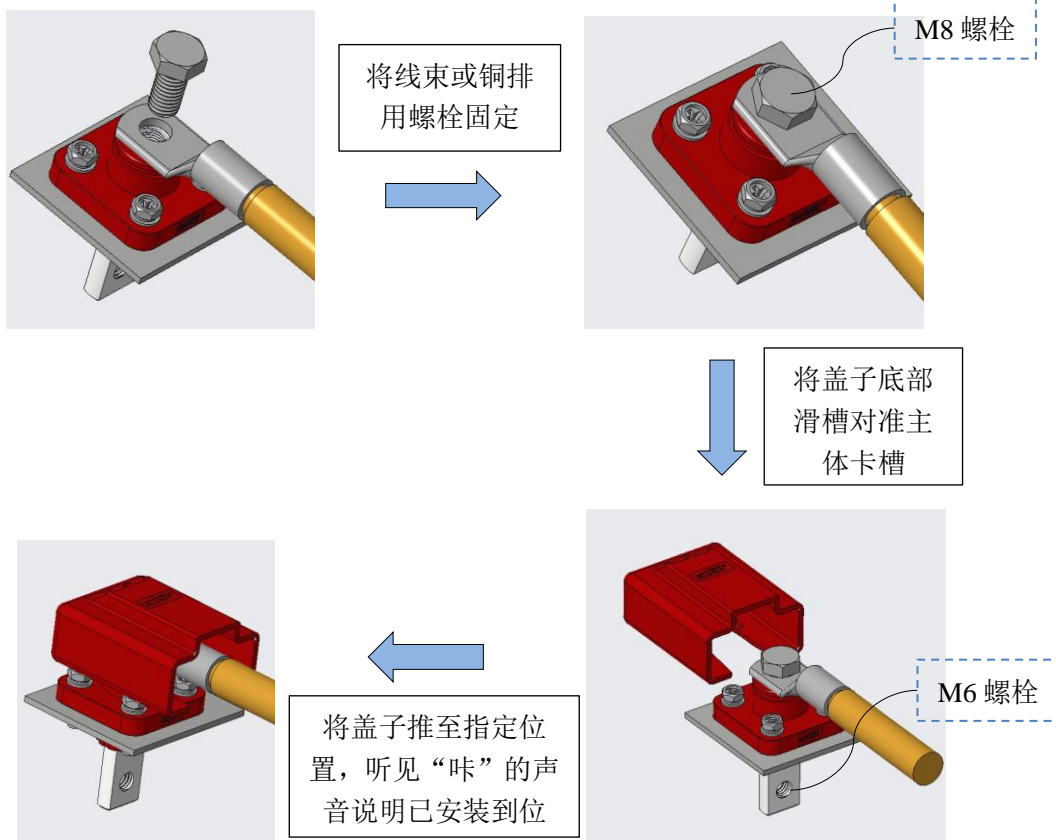
将 4 颗螺栓依次安装在安装面板上。





3.2. 连接器盖子安装

将主体安装完成后可以将盖子按照如下图所示方式装入。



推荐螺栓扭矩

螺纹规格	推荐扭矩 (N·M)	备注
M4	1.6~2.5	
M6	3.7~4.5	
M8	8.9~11.0	



4、注意事项

为保证产品的安全性和正常使用，请用户注意一下事项：

- (1) 请在合适的工作环境下使用本产品，避免在特别高温、潮湿或有害气体过多的环境下使用。
- (2) 请勿将本产品暴露于阳光直射下或靠近火源。
- (3) 请勿使用尖锐物品对产品进行敲击、刺激或剧烈震动。
- (4) 请勿随意拆卸或更换产品的零部件或配件。
- (5) 请勿将本产品浸入水中或接触液体，以避免发生短路等情况。
- (6) 保持产品表面清洁，避免产品表面长期工作积累酸性或腐蚀性成分。

5、常见问题解答

(1) 产品工作温升过高怎么办？

答：检查安装扭矩是否符合推荐安装参数，是否存在松动。

(2) 盖子与主体无法对配怎么办？

答：按照产品规格书检查对配的盖子与主体是否为成对的连接器。

(3) 产品的维护保养方法是什么？

答：定期检查连接器接触件磨损情况，若磨损严重，则需更换连接器。

6、售后服务

如对产品有任何疑问或问题，请联系我司产品工程师或品质客服人员，我们将为您提供及时有效的解决方案。

7、免责声明

根据本产品的特性和使用限制，对于因客户违反使用说明书或不当使用所导致的任何人身伤害、财产损失或其他风险，公司将不承担任何责任。

8、版权信息

本产品说明书版权归属于浙江珠城新能源有限公司，未经许可，不得以任何形式进行使用、复制或传播。以上为本产品的使用说明书，希望本说明书能够帮助客户更好地使用该产品、如需进一步了解，欢迎您联系我司产品工程师或客服人员。感谢您的使用！