



浙江珠城科技股份有限公司

ZHEJIANG ZUCH TECHNOLOGY CO.,LTD

产品系列 Series

CT 系列

文件名称

产品规格书

页码 page

1-3

5.7mm 储能连接器规格书

目录

1. 产品型号
2. 技术参数说明
3. 外形尺寸

文件修订履历(Modify history)

标记 Tag	修订日期 revision date	修订内容摘要 Revision content	修订者 reviser	备注 Note
1	2022/05/04	初版	李斌	
2	2023/07/26	拆分 5.7mm 储能连接器规格书	陈建武	

制定: Prepared by:	冉建君	审核: Reviewed by:	黄秋雷	批准: Approved by:	肖高
编号: Document Number:	ZC-PS-XNY-00002	版本: Revision:	A00	发行日期: Release Date:	2023/7/26



1、产品型号

序号	插头型号	插座型号	线缆规格	线缆外径推荐	键位	额定电流	铆压高度推荐	备注
1	CT-P0157-N10	CT-S0157-NM5	10mm ²	6.0~6.5mm	N	70A	5.38~5.58mm	橙色（正极）
2	CT-P0157-A10	CT-S0157-AM5			A			黑色（负极）
3	CT-P0157-N10	CT-S0157-NM5	16mm ²	8.2~8.8mm	N	100A	6.1~6.3mm	橙色（正极）
4	CT-P0157-A10	CT-S0157-AM5			A			黑色（负极）
5	CT-P0157-N10	CT-S0157-NM5	25mm ²	9.2~10.0mm	N	120A	7.04~7.24	橙色（正极）
6	CT-P0157-A10	CT-S0157-AM5			A			黑色（负极）

2、技术参数说明

2.1 环境特性

技术参数	性能指标	备注
工作温度	-40℃~125℃	
使用相对湿度	25℃时, 5%~95%	
存储温度	-5℃~30℃	
防护等级	插合后: 满足 IP67	

2.2 电气特性

技术参数	性能指标	备注
额定电压	1000VDC	
额定电流	70A/100A/120A	
接触电阻	接触电阻<0.5mΩ	
介电强度	3000V AC (50Hz, 有效值) 耐压 1min, 漏电流≤5mA;	
绝缘电阻	测试电压 1000V DC, 正常条件下≥220MΩ(干态), 湿热状态 ≥200MΩ	

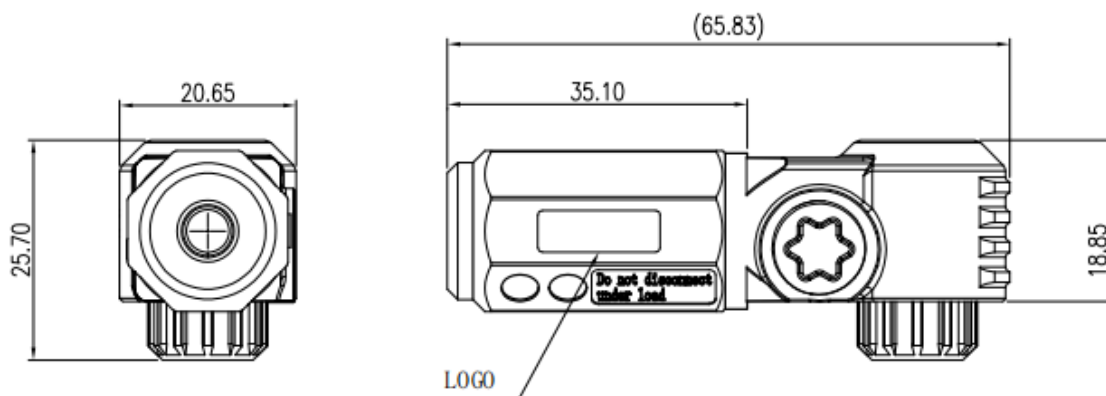
2.3 机械特性

技术参数	性能指标	备注
振动要求	QC/T 1067.1-2017	
机械冲击	30g 峰值加速度, 持续时间 18ms, 正弦半波脉冲波形	
机械寿命	≥100 次 (空负载插拔)	
键位防错	A/N (黑色/橙色)	

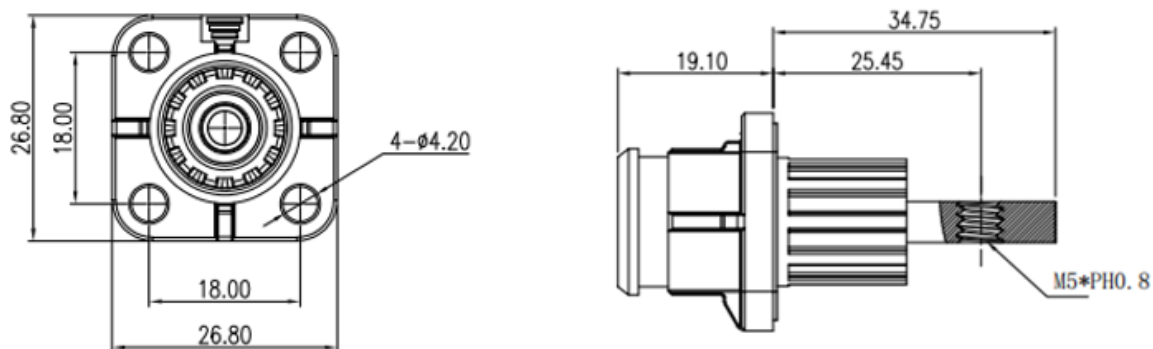


3、产品外形尺寸

3.1 5.7mm插头尺寸



3.2 5.7mm插座尺



4、产品使用注意事项

4.1 螺纹扭力推荐

螺纹规格	扭力 (N·m)	备注
M4	3.0±1	
M5	6.0±1	
M6	8.0±1	