



浙江珠城科技股份有限公司

ZHEJIANG ZUCH TECHNOLOGY CO.,LTD

产品系列 Series

CT 系列

文件名称

产品规格书

页码 page

1-4

3.6mm 储能连接器规格书

目录

1. 产品型号
2. 技术参数说明
3. 外形尺寸

文件修订履历(Modify history)

标记 Tag	修订日期 revision date	修订内容摘要 Revision content	修订者 reviser	备注 Note
1	2023/07/08	初版	黄秋雷	

制定: Prepared by:	黄秋雷	审核: Reviewed by:		批准: Approved by:	
编号: Document Number:		版本: Revision:	A	发行日期: Release Date:	2023/07/08



1、产品型号

序号	插头型号	插座型号	线缆规格 (mm ²)	线缆外径推荐(mm)	键位	额定电流 (A)	备注
1	CT-P0136-N06-A	CT-S0136-NM4-A(非认证)	6	5.1~5.7	N	50A	橙色 (正极)
2	CT-P0136-N10-A	CT-S0136-NM4-B (认证)	10	6.0~6.5		70A	
3	CT-P0136-A06-A	CT-S0136-AM4-A(非认证)	6	5.1~5.7	A	50A	黑色 (负极)
4	CT-P0136-A10-A	CT-S0136-AM4-B (认证)	10	6.0~6.5		70A	

2、技术参数说明

2.1 环境特性

技术参数	性能指标	备注
工作温度	-40℃~125℃	
使用相对湿度	25℃时, 5%~95%	
存储温度	-5℃~30℃	
防护等级	插合后: 满足 IP67	

2.2 电气特性

技术参数	性能指标	备注
接触电阻	接触电阻<0.5mΩ	
介电强度	3000V AC (50Hz, 有效值) 耐压 1min, 无击穿、闪络或飞弧现象, 漏电流≤5mA;	
绝缘电阻	测试电压 1000V DC, 正常条件下≥2200MΩ(干态) 湿热状态≥200MΩ (RH95%)	

2.3 机械特性

技术参数	性能指标	备注
振动要求	QC/T 1067.1-2017	
机械冲击	30g 峰值加速度, 持续时间 18ms, 正弦半波脉冲波形	
机械寿命	≥100 次 (空负载插拔)	
键位防错	A/N (黑色/橙色)	



2.4 环境特性

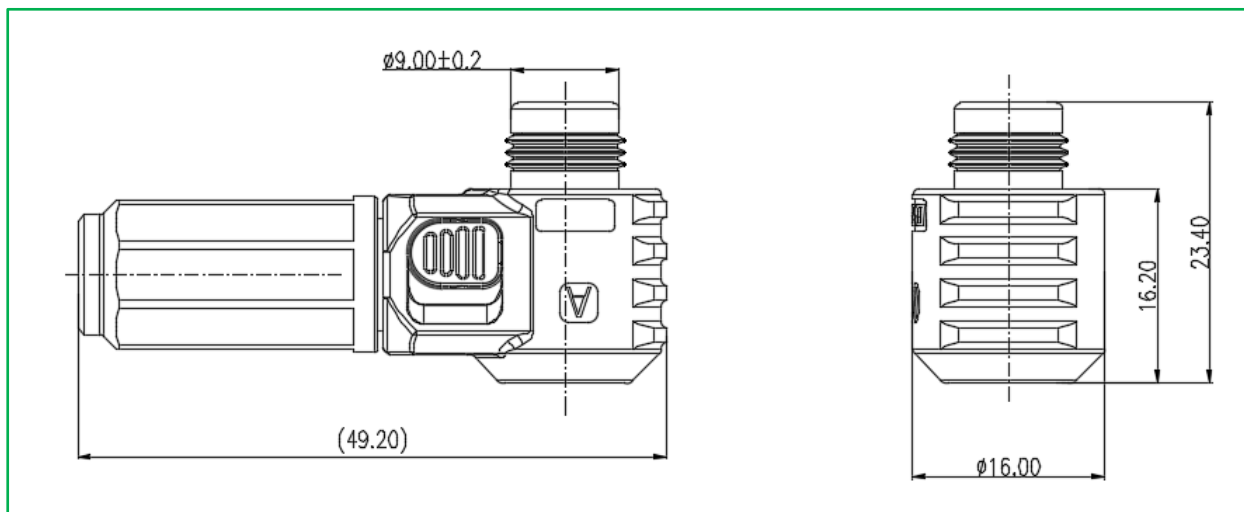
技术参数	性能指标	备注
防护等级	IP67	
工作温度	-40℃~125℃	
盐雾等级	中性盐雾 48H	

2.5 主要材料

名称	材料	备注
导体	紫铜镀银	
绝缘主体	PA66+GF25	
密封件	硅橡胶	

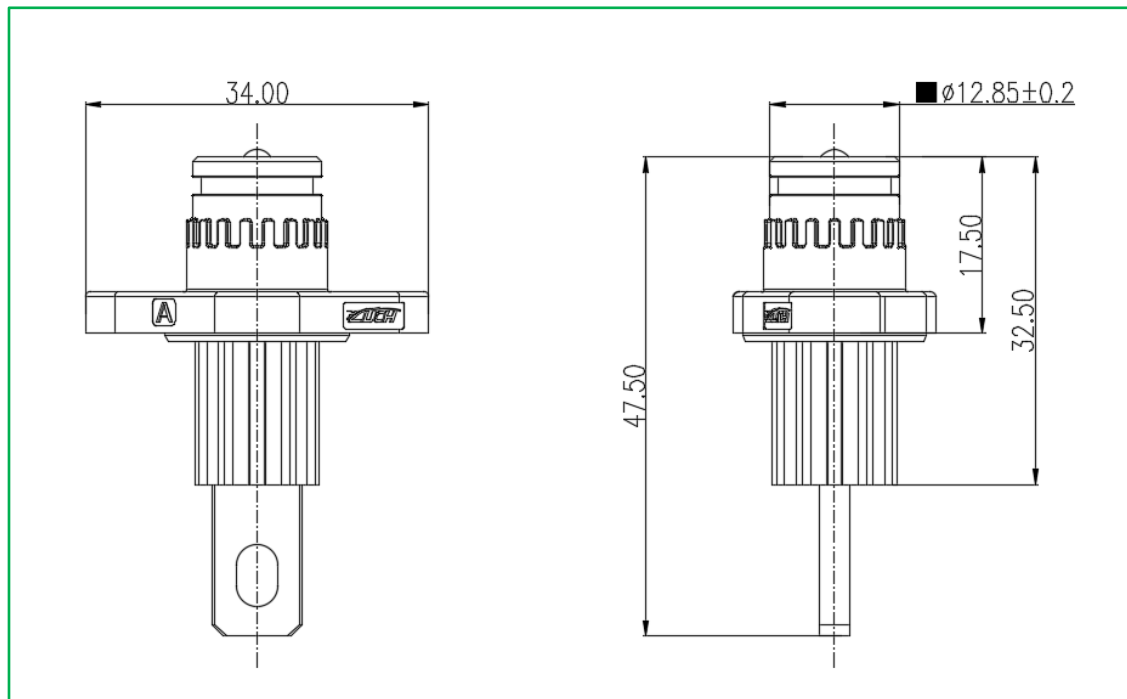
3、产品外形尺寸

3.1 3.6mm插头尺寸





3.2 3.6mm插座尺寸（非认证款）



3.2 3.6mm插座尺寸（认证款）

