



浙江珠城科技股份有限公司

ZHEJIANG ZUCH TECHNOLOGY CO.,LTD

产品系列 Series

CT 系列

文件名称

应用规格书

页码 page

1-4

3.6mm 储能连接器应用规格书

目录

1. 安装说明
2. 产品使用说明

文件修订履历(Modify history)

标记 Tag	修订日期 revision date	修订内容摘要 Revision content	修订者 reviser	备注 Note
1	2023/07/27	初版	尹伊君	

制定: Prepared by:	冉建君	审核: Reviewed by:		批准: Approved by:	
编号: Document Number:		版本: Revision:	A	发行日期: Release Date:	2023/07/27

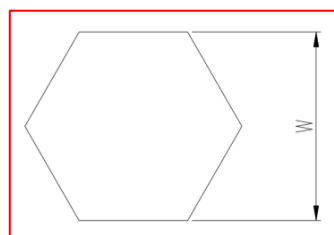
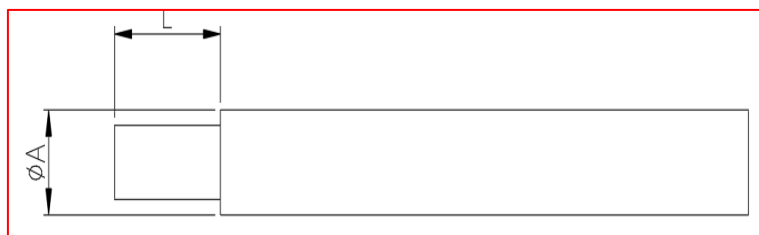


1. 安装说明:

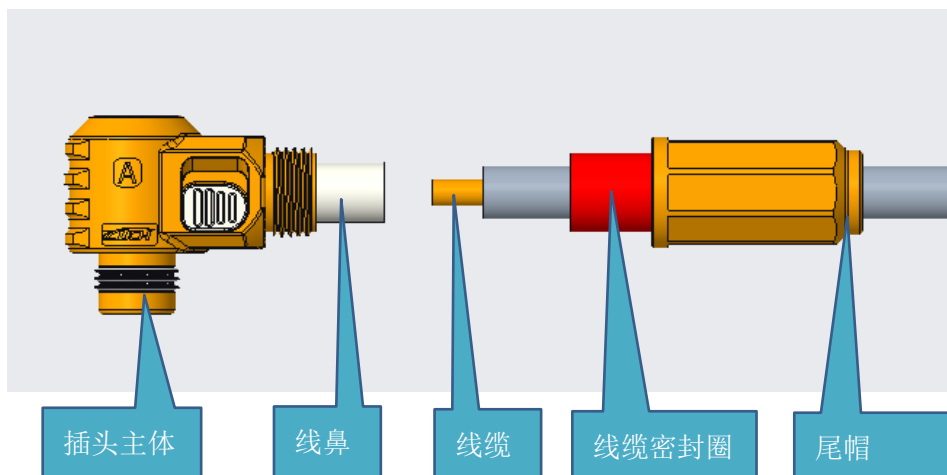
1.1 插头及线缆部件安装说明

A. 裁线并将裁线一头进行剥皮，推荐剥皮长度 L 和铆压尺寸 W:

产品名称	线径	剥线长度 L	线径 ϕA	铆压高度 W
储能 3.6mm	6mm ²	12.5 ± 0.5mm	4.9 ± 0.2	4.65 ± 0.1
	10mm ²		6.2 ± 0.25	5.4 ± 0.1



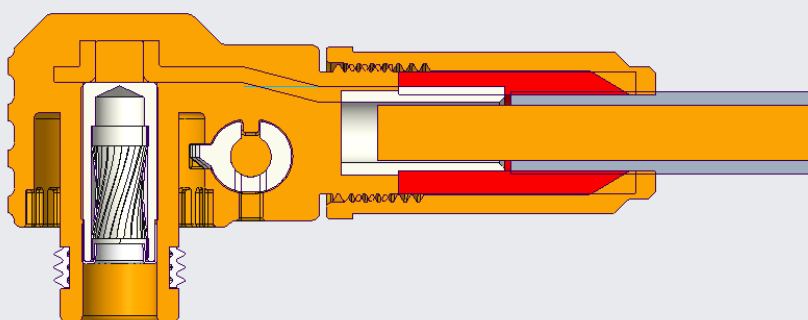
B: 先将尾帽穿过线缆，然后将密封圈穿过线缆。





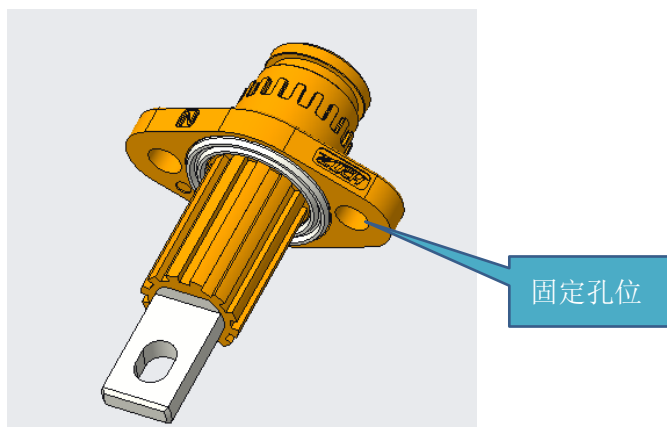
C.然后将芯线与线耳进行压接，压接完后把密封圈推到线耳根部，把尾帽拧紧。

组装后剖面图示：

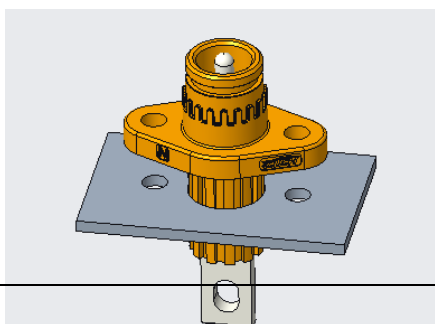


2.2 插座安装说明：

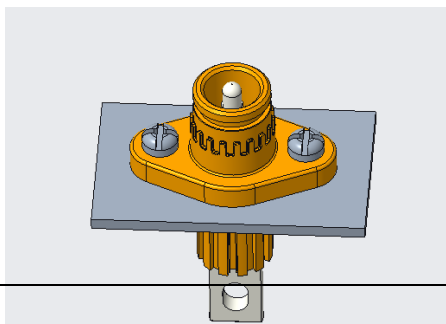
A. 插座采用 2 个螺丝孔位固定。



B. 将装好密封垫的产品装到安装板上，打上螺丝(M4)锁紧。



对好
安装
孔



打上
螺丝
进行
固定



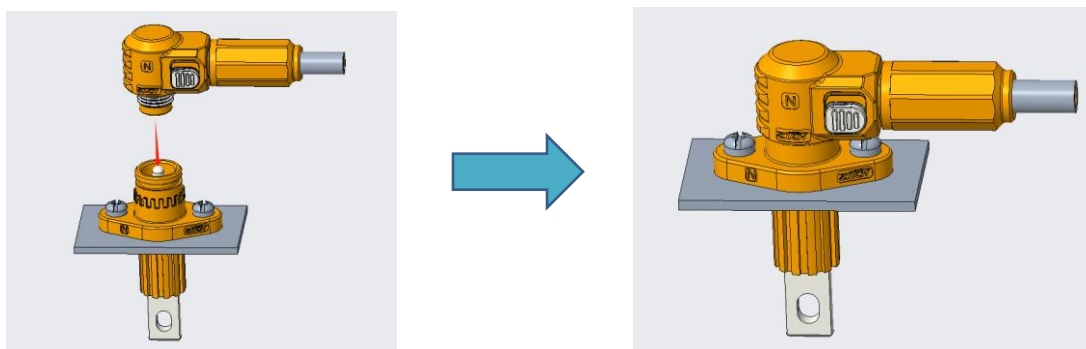
2. 产品使用说明

3.1 插合

A:选择与插座颜色和键位对应的插头进行互配颜色要一致，键位要一致。

(N 键位/橙色，A 键位/黑色)

随着箭头方向实施力量将插头按压到位后，随后会出现一个‘咔嚓’声，表示自锁形成装入到位。



3.2 解锁

A:按压白色解锁按钮，按压到底顺势将插头拔出.将公母进行分离。

